

# Montage- und Betriebsanleitung

**GEDA<sup>®</sup>**  
**MAXI 120 S**  
**MAXI 150 S**  
**MINI 60 S**

**Gerüstaufzüge**

Für den Transport von Lasten



**GEDA<sup>®</sup>**   
O R I G I N A L 

# EG-Konformitätserklärung



Der Hersteller

**GEDA-Dechentreiter GmbH & Co. KG**  
Mertinger Str. 60  
DE-86663 Asbach-Bäumenheim

erklärt hiermit die Übereinstimmung der Maschine

Bezeichnung: **Bauaufzug für den Materialtransport zum Gerüstaufbau**  
(Seilwinde für temporäre Benutzung auf Baustellen durch autorisierte Personen)

Typ: **GEDA® MINI 60 S**  
Fabr.-Nr. 15000

**GEDA® MAXI 120 S**  
Fabr.-Nr. 11102

**GEDA® MAXI 120 S (110V/50Hz)**  
Fabr.-Nr. 14277

**GEDA® MAXI 150 S**  
Fabr.-Nr. 10969

Baujahr: siehe Typenschild der Maschine

mit allen einschlägigen Bestimmungen der nachfolgend genannten Richtlinien zum Zeitpunkt der Inverkehrbringung.

Richtlinien:

2006/42/EG Maschinenrichtlinie  
2006/95/EG Niederspannungsrichtlinie  
2004/108/EG EMV-Richtlinie  
2000/14/EG Geräuschemissionsrichtlinie

Angewandte Konformitätsbewertungsverfahren:

Anhang VIII  
Anhang IV  
Anhang II  
Anhang V

Angewandte (harmonisierte) Normen:

EN ISO 12100:2010 EN 60204-1/32

Gemessener Schalleistungspegel ( $L_{WA}$ ) 75 dB (A)

Garantierter Schalleistungspegel ( $L_{WA}$ ) 78 dB (A)

Bei nicht durch den Hersteller autorisierten Änderungen der oben genannten Maschine, verliert diese EG-Konformitätserklärung ihre Gültigkeit.

Bevollmächtigter für die Technische Dokumentation ist der Unterzeichner.

Asbach-Bäumenheim 02.03.2015

  
Johann Sailer  
(Geschäftsführer)

**Inhaltsverzeichnis:**

Kapitel	Seite
<b>1 Allgemeines</b> .....	<b>5</b>
1.1 Angaben zur Betriebsanleitung .....	5
1.2 Abkürzungen .....	7
1.3 Angaben zur Maschine .....	7
1.4 Name und Adresse des Herstellers .....	8
1.5 Hinweise auf Urheber und Schutzrechte .....	8
1.6 Hinweise für den Betreiber .....	9
1.7 Bestimmungsgemäße Verwendung .....	10
1.7.1 Anforderungen an das Montagepersonal .....	11
1.7.2 Bedienpersonal.....	11
1.7.3 Sachwidrige Verwendung.....	11
<b>2 Allgemeine Sicherheitsinformationen</b> .....	<b>12</b>
2.1 Restgefahren.....	12
2.2 Sicherheitshinweise für das Bedienpersonal .....	13
2.3 Sicherheitshinweise zum Transport .....	14
2.4 Sicherheitshinweise zum Betrieb .....	15
2.5 Sicherheitshinweise Wartung, Instandhaltung und Störungsbeseitigung .....	16
2.6 Sicherheit bei Arbeiten an der Elektrik.....	18
<b>3 Technische Beschreibung</b> .....	<b>19</b>
3.1 Funktionsbeschreibung .....	19
3.2 Maschinenausrüstung .....	21
3.2.1 GEDA MINI 60 S .....	21
3.2.2 GEDA MAXI 120 S / 150 S.....	22
3.2.3 Bodensteuerung (Handsteuerung) .....	23
3.3 Ausrüstung als Zubehör .....	24
3.3.1 Adapter .....	24
3.3.2 Schwenkarmhalterung für MINI 60 S .....	24
3.3.3 Schwenkarmhalterung / Universalschwenkarm für MAXI 120 S / 150 S .....	25
3.3.4 Bügelschloss .....	26
3.3.5 Transportgestell.....	26
3.3.6 Absturzsicherungen „ECO S“ / „Simple“ .....	28
3.3.7 Kleinbaustromverteiler.....	29
3.4 Lastaufnahmeeinrichtungen.....	30
3.4.1 Lasthaken .....	30
3.4.2 Seilstropp.....	30
3.4.3 Hakenträger .....	31
3.4.4 Hebeschlinge .....	31
3.4.5 Eimergehänge für 4 Eimer .....	31
3.4.6 Eimerträger für 2 Eimer .....	32
3.4.7 Eimerträger für 4 Eimer .....	32
3.4.8 Kippkübel 65 Liter.....	32
3.4.9 Mörtelsilo 65 Liter .....	33
3.4.10 Steinkorb mit Holzpalette .....	33
3.4.11 Förderkorb mit Holzpalette .....	34
3.4.12 Plattengreifer .....	34
3.4.13 Kettengehänge für Schubkarren .....	35
3.5 Technische Daten .....	36
3.5.1 Betriebs- und Umgebungsbedingungen.....	36
3.5.2 Daten für MINI 60 S.....	37
3.5.3 Daten für MAXI 120 S .....	38
3.5.1 Daten für MAXI 120 S / 110V und MAXI / 120V.....	39
3.5.2 Daten für MAXI 150 S .....	40
3.5.3 Drahtseil .....	41
3.5.4 Schall- Emissionen .....	41
3.5.5 Schwenkarm.....	42
3.5.6 Schwenkarm 300 kg [660 lb] und Hakenflasche 300 kg [660 ln] .....	43

Kapitel	Seite
<b>4</b>	<b>Transport ..... 44</b>
4.1	Kontrolle bei Erhalt des Gerüstbauaufzuges..... 44
4.2	Transportieren der Maschine ..... 44
4.2.1	Transport durch Personen ..... 44
4.2.2	Transportieren mit einer Hebeeinrichtung ..... 45
4.2.1	Transportieren mit Transportgestell..... 45
<b>5</b>	<b>Montage ..... 46</b>
5.1	Sicherheit bei der Montage ..... 46
5.2	Montageschema..... 47
5.3	Gerüstbauaufzug montieren..... 48
5.3.1	Winde montieren..... 48
5.3.2	Schwenkarme montieren ..... 49
5.3.2.1	Schwenkarm für den MINI 60 S ..... 49
5.3.2.2	Einsatz mit Schwenkarmhalterung ..... 50
5.3.2.3	Universalschwenkarm für den GEDA MAXI 120 S/150 S..... 51
5.3.2.4	Schwenkarm 300 kg [660 lb] für den GEDA MAXI 150 S ..... 52
5.3.3	Elektrischer Anschluss der Winde ..... 54
5.3.4	Drahtseil montieren ..... 55
5.4	Sicherung der Lade- und Entladestellen ..... 56
5.5	Kontrolle nach der Montage und vor jeder Inbetriebnahme..... 58
<b>6</b>	<b>Betrieb ..... 59</b>
6.1	Sicherheit beim Betrieb ..... 59
6.1.1	Kontrollen vor Arbeitsbeginn ..... 60
6.2	Bedienung des Gerüstbauaufzuges ..... 61
6.3	Stillsetzen im Notfall ..... 62
6.4	Arbeitsunterbrechung – Arbeitsende..... 62
<b>7</b>	<b>Demontage (Abbau)..... 62</b>
<b>8</b>	<b>Wartung – Prüfung – Reinigung ..... 63</b>
8.1	Prüfungen ..... 63
8.1.1	Dokumentation der Ergebnisse ..... 64
8.1.2	Prüfungen vor Erstinbetriebnahme..... 64
8.1.3	Prüfungen nach der Montage / täglich vor Betriebsbeginn ..... 64
8.1.4	Wiederkehrende Prüfungen..... 64
8.1.5	Prüfungen nach Extremen Wetterkonstellationen ..... 65
8.2	Wartungsplan ..... 66
8.3	Verschleiß- und Funktionskontrollen..... 67
8.3.1	Motor / Motorbremse ..... 67
8.3.2	Getriebe ..... 69
8.3.3	Drahtseil prüfen / wechseln ..... 70
8.3.4	Drallfänger mit Lasthaken..... 72
8.3.5	Seilrollen ..... 73
8.3.6	Prüfung der tragenden Elemente und Befestigungsmittel..... 74
8.3.7	Lastaufnahmeeinrichtungen ..... 74
<b>9</b>	<b>Störungen - Diagnose – Reparatur..... 75</b>
9.1	Störungstabelle ..... 76
9.2	Störung beheben..... 77
9.2.1	Motor bringt nicht die volle Leistung ..... 77
9.2.2	Steuersicherung..... 77
9.2.3	Schlaffseilschalter betätigt..... 78
9.2.4	Drahtseil spult einseitig auf..... 79
9.3	Instandsetzung ..... 80
<b>10</b>	<b>Entsorgung der Maschine ..... 81</b>
<b>11</b>	<b>Zusammenfassung der Hinweisschilder ..... 81</b>
<b>12</b>	<b>Dokumentation der Prüfungen ..... 82</b>

# 1 Allgemeines

## 1.1 Angaben zur Betriebsanleitung

Diese Betriebsanleitung ist eine wesentliche Hilfe für den **erfolgreichen und gefahrlosen Betrieb** der Maschine.

Die Betriebsanleitung enthält wichtige Hinweise, die Maschine **sicher, sachgerecht und wirtschaftlich** zu betreiben. Ihre Beachtung hilft Gefahren zu vermeiden und die Zuverlässigkeit und Lebensdauer der Maschine zu erhöhen.

Die Betriebsanleitung muss **ständig an der Maschine verfügbar** sein und ist von jeder Person zu lesen und anzuwenden, die mit Arbeiten mit/an der Maschine, z.B.:

- Bedienung, Störungsbehebung im Arbeitsablauf, Entsorgung von Betriebs- und Hilfsstoffen,
- Montage, Instandhaltung (Wartung, Pflege, Instandsetzung) und/oder Transport beauftragt ist.

Sie werden beim Lesen dieser Anleitung auf eine Reihe von Darstellungen und Symbolen treffen, die die Navigation und das Verstehen der Anleitung erleichtern sollen. Nachfolgend werden die unterschiedlichen Bedeutungen erklärt.

Textdarstellungen	Bedeutung
<b>Fettdruck</b>	Hervorhebung besonders wichtiger Wörter / Passagen
• Aufzählung 1	Kennzeichnet Aufzählungen
- Aufzählung 2	Kennzeichnet Aufzählungen
(Klammer)	Positionsnummern
➤ Handlungsanweisung	Handlungsanweisung an das Personal. Erfolgen immer in chronologischer Reihenfolge

### Bilddarstellungen

Die verwendeten Darstellungen beziehen sich auf einen konkreten Maschinentyp. Sie besitzen bei anderen Maschinentypen evtl. nur schematischen Charakter. Die grundlegende Funktion und Bedienung ändert sich hierdurch nicht.

Die in der Betriebsanleitung auftretenden **Strukturelemente** haben folgendes Aussehen und nachfolgende Bedeutung:



### Arbeitssicherheits-Symbol

Dieses Symbol finden Sie bei allen Sicherheitshinweisen, bei denen Gefahr für Leib und Leben von Personen besteht. Beachten Sie diese Hinweise und verhalten Sie sich vorsichtig!

Warnstufe	Folge	Wahrscheinlichkeit
 <b>GEFAHR</b>	Tod / schwere Verletzung	steht unmittelbar bevor
 <b>WARNUNG</b>	schwere Verletzung	möglicherweise
 <b>VORSICHT</b>	leichte Verletzung	möglicherweise
<b>VORSICHT</b>	Sachschaden	möglicherweise



### Achtungs-Hinweis

steht an Stellen, wo besondere Angaben bzw. Ge- und Verbote zur Schadensverhütung gemacht werden, um eine Beschädigung am Gerät zu verhindern.



### Hinweis

steht an Stellen, wo Angaben über die wirtschaftliche Verwendung der Maschine gemacht werden oder auf richtigen Arbeitsablauf hingewiesen wird.

## 1.2 **Abkürzungen**

Nachfolgende Abkürzungen können innerhalb der Anleitung verwendet werden.

max.	maximal	Nm	Newtonmeter
min.	minimal	km/h	Kilometer pro Stunde
Min.	Minuten	mph	Miles per hour
usw.	und so weiter	inkl.	inklusive
evtl.	eventuell	ggf.	gegebenenfalls
z.B.	zum Beispiel	d.h.	das heißt
ml	Milliliter	bzgl.	bezüglich
mm	Millimeter	r. F.	relative Feuchte
°C	Grad Celsius	ca.	circa
°F	Grad Fahrenheit	Ø	Durchmesser
ft.	Feet	®	Warenzeichen
ft/m	Feet pro Minute	©	Copyright
m/min	Meter pro Minute	TM	Trademark (Handelsname)
in	Zoll	%	Prozent
etc.	et cetara	‰	Promille
lb.	Pound	dB (A)	Schalldruckpegel
lb.-ft	Pound per feet	LWA	Schalleistungspegel
Kg	Kilogramm	>	größer als
L	Liter	<	kleiner als
Gal.	Gallonen	±	plus minus
Kip.	Kilopound		

## 1.3 **Angaben zur Maschine**

Maschinentyp	<b>GEDA® MINI 60 S</b>
Fabriknummer:	<b>15000</b> _____
Maschinentyp	<b>GEDA® MAXI 120 S</b>
Fabriknummer:	<b>11102</b> _____
Fabriknummer (110 V):	<b>14277</b> _____
Maschinentyp	<b>GEDA® MAXI 150 S</b>
Fabriknummer:	<b>10969</b> _____
Baujahr:	Siehe Typenschild
Dokumentation Version:	03/2015

## 1.4 **Name und Adresse des Herstellers**

GEDA Dechentreiter GmbH & Co. KG  
 Mertinger Straße 60  
 86663 Asbach-Bäumenheim  
 Tel.: +49 (0)9 06 / 98 09-0  
 Fax: +49 (0)9 06 / 98 09-50  
 E-Mail: info@geda.de  
 Web: www.geda.de

### Vertretungen des Herstellers

<b>Niederlassung Bergkamen</b>	<b>Niederlassung Gera</b>
GEDA Dechentreiter GmbH & Co. KG Niederlassung Nord-West Marie-Curie-Straße 11 59192 Bergkamen-Rünthe Tel. +49(0)2389 9874-32 Fax. +49(0)2389 9874-33	GEDA Dechentreiter GmbH & Co. KG Niederlassung Ost Ernst-M.-Jahr Straße 5 07552 Gera Tel. +49(0)365 55280-0 Fax. +49(0)365 55280-29
<b>Niederlassung USA</b>	<b>Niederlassung Russland</b>
GEDA USA, LLC 1151 Butler Road USA 77573 League City, Texas Tel. +1(713) 621 7272 Fax. +1(713) 621 7279 Web: www.gedausa.com	GEDA RUS, LLC Yaroslavskoe shosse 42 129337 Moskau Russische Föderation Tel. +7(495) 663 24 48 Fax. +7(495) 663 24 49 Web: www.geda-ru.com
<b>Niederlassung Türkei</b>	
GEDA MAJOR IS VE INSAAT MAKINALARI SAN. TIC. LTD. STI. Semsettin Günaltay Cad. No:224 A Blok K:2 D:5 Tüccarbasi/Erenköy TR-34734 Istanbul/Türkiye Tel.: +90 (216) 478 2108 Fax: +90 (216) 467 3564 Web: www.geda.com.tr	

## 1.5 **Hinweise auf Urheber und Schutzrechte**

Alle Unterlagen sind im Sinne des Urheberrechtsgesetzes geschützt. Die Weitergabe und Vervielfältigung von Unterlagen, auch auszugsweise, sowie eine Verwertung und Mitteilung ihres Inhaltes sind nicht gestattet, soweit nicht ausdrücklich schriftlich zugestanden.

Zu widerhandlungen sind strafbar und verpflichten zu Schadenersatz. Alle Rechte zur Ausübung von gewerblichen Schutzrechten sind der **Fa. GEDA** vorbehalten.

## 1.6 **Hinweise für den Betreiber**

Die Betriebsanleitung ist ein wesentlicher Bestandteil der Maschine. Der Betreiber trägt dafür Sorge, dass das Bedienpersonal diese Richtlinien **zur Kenntnis nimmt**.

Die Betriebsanleitung ist vom Betreiber um **Betriebsanweisungen** aufgrund bestehender **nationaler Vorschriften zur Unfallverhütung** und zum **Umweltschutz** zu ergänzen, einschließlich der Informationen zu Aufsichts- und Meldepflicht zur Berücksichtigung betrieblicher Besonderheiten, z.B. hinsichtlich Arbeitsorganisation, Arbeitsabläufen und eingesetztem Personal.

Neben den im Einsatzland sowie an der Einsatzstelle geltenden verbindlichen **Regelungen zur Unfallverhütung und zum Arbeitsschutz**, sind auch die anerkannten fachtechnischen Regeln für sicherheits- und fachgerechtes Arbeiten zu beachten.

Der Betreiber hat das Bedienpersonal zum Tragen von **persönlicher Schutzausrüstung** zu verpflichten, insofern die örtlichen Bestimmungen dies vorsehen.

**Erste-Hilfe-Einrichtungen** (Verbandskasten etc.) sind in greifbarer Nähe aufzubewahren!

Der Betreiber/Benutzer der Maschine darf **keine Veränderungen, An- oder Umbauten** an der Maschine, die die Sicherheit beeinträchtigen können, ohne Genehmigung des Herstellers vornehmen! Dies gilt auch für den Einbau und die Einstellung von Sicherheitseinrichtungen sowie für das Schweißen an tragenden Bauteilen.

Zur Verwendung kommende **Ersatz- und Verschleißteile** müssen den von der **Fa. GEDA** festgelegten technischen Anforderungen entsprechen. Dies ist bei **Originalersatzteilen** gewährleistet.

Setzen Sie für die in diesem Handbuch beschriebenen Tätigkeiten nur **qualifiziertes und/oder unterwiesenes Personal** ein.

Der Betreiber legt die Zuständigkeiten des Personals für Bedienung / Montage / Instandhaltung klar fest.

Der Betreiber ist verpflichtet, alle zur Benutzung berechtigten Personen, vor dem erstmaligen Einsatz, entsprechend des jeweiligen Tätigkeits- und Verantwortungsbereiches anhand praktischer Übungen, in die korrekte Handhabung der Maschine zu unterweisen.

Diese **Unterweisungen** sind zu dokumentieren und **in regelmäßigen Abständen zu wiederholen**.

Das gesetzlich zulässige Mindestalter ist zu beachten!

## 1.7 **Bestimmungsgemäße Verwendung**

Der Gerüstbauaufzug **GEDA MINI 60 S** und **GEDA MAXI 120 S/150 S** ist eine vorübergehend errichtete Aufzugsanlage und

- der ausschließlich zum Aufbau von Gerüsten als auch zur Beförderung von Gütern bei Bauarbeiten bestimmt ist.
- nur bis zu einer Windgeschwindigkeit von 72 km/h (20 m/sec. ≈ Windstärke 7-8 nach Beaufort-Skala) betrieben werden darf.
- bei höheren Windgeschwindigkeiten ist die Last am Boden zu parken und die Seilwinde außer Betrieb zu nehmen.

Die Angaben im Kapitel 3.5, „Technische Daten“ sind zu beachten und einzuhalten.

Eine andere oder darüber hinausgehende Benutzung (z.B. Personentransport) gilt als nicht bestimmungsgemäß. Für hieraus resultierende Schäden **haftet allein der Benutzer/Betreiber** der Maschine. Dies gilt ebenfalls für eigenmächtige Veränderungen an der Maschine.

### **Zur bestimmungsgemäßen Verwendung gehören**

- die Einhaltung der vom Hersteller vorgesehenen Montage-, Betriebs- und Instandhaltungsbedingungen (Montage- und Betriebsanleitung).
- die Berücksichtigung von voraussehbarem Fehlverhalten anderer Personen.
- dass die entsprechenden nationalen Vorschriften beachtet werden.



**Der GEDA MINI 60 S und GEDA MAXI 120 S/150 S ist für den temporären Einsatz auf Baustellen geeignet. Für andere Einsatzorte bzw. –zwecke ist die schriftliche Zustimmung des Herstellers erforderlich.**

### 1.7.1 Anforderungen an das Montagepersonal

Die Maschine darf nur von befähigten Personen montiert, bedient und instandgehalten werden, die aufgrund ihrer Ausbildung oder Kenntnisse und praktischen Erfahrung die Gewähr für eine sachgerechte Handhabung bieten und über die bestehenden Gefahren im Umgang mit Gerüstbauaufzügen unterrichtet sind. Diese Personen müssen vom Unternehmer zum Montieren, Demontieren und Instandhalten bestimmt sein.

### 1.7.2 Bedienpersonal

Die Maschine darf nur von den Personen bedient werden, die aufgrund ihrer Ausbildung oder Kenntnisse und praktischen Erfahrung die Gewähr für eine sachgerechte Handhabung bieten.

Diese Personen müssen

- vom Unternehmer zum Bedienen bestimmt sein.
- entsprechend eingewiesen und über die Gefahren unterrichtet sein.
- mit der Montage- und Betriebsanleitung vertraut sein.
- nationale Regeln beachten.

### 1.7.3 Sachwidrige Verwendung

- Der **GEDA MINI 60 S** und **GEDA MAXI 120 S/150 S** ist nicht für den permanenten Aufbau konzipiert.
- Personen ohne Einweisung an der Maschine, die nicht mit der Betriebsanleitung vertraut sind oder Kinder dürfen den **GEDA MINI 60 S** und **GEDA MAXI 120 S/150 S** nicht bedienen.

#### **Folgen bei nicht bestimmungsgemäßem Einsatz des Gerätes**

- Gefahren für Leib und Leben des Benutzers oder Dritter.
- Beschädigung der Maschine und anderer Sachwerte.

## 2 Allgemeine Sicherheitsinformationen

Die Maschine ist nach dem Stand der Technik und den anerkannten sicherheitstechnischen Regeln konstruiert und gebaut.

Dennoch können bei der Verwendung Gefahren für das Personal oder Dritte bzw. Schäden an der Maschine und anderen Sachwerten entstehen, z.B. wenn die Maschine:

- von nicht geschultem oder nicht eingewiesenem Personal bedient wird,
- nicht bestimmungsgemäß eingesetzt wird,
- unsachgemäß montiert, bedient und gewartet wird.

Angebrachte Hinweis- und Warnschilder müssen beachtet werden!

### Folgen bei Nichtbeachtung der Sicherheitshinweise

Die Nichtbeachtung der Sicherheitshinweise kann sowohl eine Gefährdung für Personen als auch für Umwelt und Maschine zur Folge haben. Die Nichtbeachtung kann zum Verlust jeglicher Schadensersatzansprüche führen.

### 2.1 Restgefahren

Auch bei Beachtung aller Sicherheitsbestimmungen verbleiben beim Umgang mit der Maschine gewisse Restgefahren.

Alle, die an und mit der Maschine arbeiten, müssen diese Gefahren kennen und die Anweisungen befolgen, die verhindern, dass diese Restrisiken zu Unfällen oder Schäden führen.



#### Vorsicht

- Gefährdung durch unsachgemäß verankerten Vertikalrahmen des Gerüsts.
- Sicherheitsaufkleber nicht entfernen, unleserlich gewordene Sicherheitshinweise ersetzen.
- Gefährdung durch Herunterfallen von unsachgemäß gesicherter Ladung.
- Gefährdung durch Beschädigung der Lastaufnahmeeinrichtung.
- Gefährdung beim Arbeiten an der elektrischen Anlage.
- Gefährdung durch Störung in der Steuerung.
- Verletzungen durch unkoordiniertes Arbeiten.
- Gefährdung durch hohe Windgeschwindigkeiten (> 72 km/h).

## 2.2 Sicherheitshinweise für das Bedienpersonal

Die Betriebsanleitung muss ständig **am Einsatzort der Maschine** griffbereit sein.

Die Maschine darf nur in technisch einwandfreiem Zustand sowie **bestimmungsgemäß, sicherheits- und gefahrenbewusst** unter Beachtung dieser Betriebsanleitung benutzt werden! Insbesondere Störungen, welche die Sicherheit beeinträchtigen können, müssen umgehend beseitigt werden!

Die Maschine darf außerdem nur betrieben werden, wenn alle **Sicherheitseinrichtungen vorhanden und funktionsfähig** sind!

Mindestens **einmal pro Arbeitstag** die Maschine auf äußerliche erkennbare Schäden und Mängel prüfen! Eingetretene Veränderungen (einschließlich Veränderungen des Betriebsverhaltens) sofort der zuständigen Stelle/Person melden. Maschine gegebenenfalls sofort stillsetzen und sichern! Die **Zuständigkeiten** für die unterschiedlichen Tätigkeiten im Rahmen des Betriebes, der Wartung und Instandhaltung der Maschine müssen klar festgelegt sein und eingehalten werden. Nur so können Fehlhandlungen, besonders in Gefahrensituationen, vermieden werden.

Die einschlägigen **Unfallverhütungsvorschriften** sowie die sonstigen allgemeinen anerkannten sicherheitstechnischen und arbeitsmedizinischen Regeln sind einzuhalten.

	<b>WARNUNG</b>				
	<p><b>Verletzungsgefahr</b> Der Bediener ist verpflichtet, <b>persönliche Schutzausrüstung</b> zu tragen, soweit die örtlichen Bestimmungen dies vorsehen.</p>				
					

Bei allen Arbeiten, die den Betrieb, die Umrüstung und die Einstellung der Maschine und seiner Sicherheitseinrichtungen betreffen, sind **Ein- und Ausschaltvorgänge, sowie die Notabschaltung** gemäß der Betriebsanleitung zu beachten.

## 2.3 **Sicherheitshinweise zum Transport**

Melden Sie **Transportschäden** und/oder **fehlende Teile** sofort dem Lieferanten.

Tragen sie während der Transportarbeiten **Schutzhelme, Sicherheitsschuhe** und **Schutzhandschuhe!**

Treten sie **niemals unter schwebende Lasten!**

Verwenden Sie für den Transport zum Aufstellort ausschließlich **geeignete, genormte und geprüfte Hebezeuge** (Gabelstapler, Kran) und Anschlagmittel (Rundschlinge, Hebebänder, Anschlagseile, Ketten).

Berücksichtigen Sie bei der Auswahl der Hebezeuge und Anschlagmittel stets die **maximalen Traglasten!**

**Abmessungen und Gewichte** entnehmen Sie bitte dem Kapitel Technischen Daten (3.5).

Nur sorgfältig **demontiertes, verpacktes und verzurrtes Gerät** verladen und transportieren.

Achten Sie stets darauf, dass die Maschine **schlag- und stoßfrei transportiert** wird.

Beachten sie **Bildzeichen auf den Verpackungen.**

Nur an den **vorgesehenen Anschlagpunkten** anschlagen.

Zu transportierende Lasten stets **gegen Umfallen oder Umkippen sichern!**

## 2.4 **Sicherheitshinweise zum Betrieb**

Die Maschine nur in **technisch einwandfreiem Zustand sicherheits- und gefahrenbewusst** unter Beachtung der Betriebsanleitung **benutzen**.

Bei **Arbeitsunterbrechung** Maschine am **Netzstecker ausstecken** und gegen Einstecken sichern.

Die Maschine grundsätzlich **gegen unbefugtes Benutzen sichern** (stromlos machen)!

In Situationen, die eine **Gefahr für das Bedienpersonal** oder die Maschine bedeuten, kann durch Drücken des **NOT- AUS-** Tasters die Maschine stillgesetzt werden.

Maschine bei Windgeschwindigkeiten >72 km/h stillsetzen und nach unten fahren. (Windstärke 7-8, Wind bricht Zweige von den Bäumen, Erschwert erheblich das Gehen!)

Es dürfen sich keine Personen unter schwebenden Lasten aufhalten. Bauseits ist für eine geeignete Absperrung und Kennzeichnung des Gefahrenbereiches zu sorgen.

An Ladestellen müssen ab 2,0 m Absturzhöhe Absturzsicherungen vorhanden sein, die ein Abstürzen von Personen verhindern.

## 2.5 **Sicherheitshinweise Wartung, Instandhaltung und Störungsbeseitigung**

Das **Bedienpersonal** ist vor Beginn über die Durchführung von Sonder- und Instandhaltungsarbeiten zu **informieren**.

Vorgeschriebene oder in der Betriebsanleitung angegebene **Fristen** für wiederkehrende **Prüfungen/Inspektionen** sind einzuhalten.

Der **Instandhaltungsbereich** ist, soweit erforderlich, weiträumig **abzusichern!**

Grundsätzlich vor allen Wartungsarbeiten die Maschine

- Entladen,
- am Netzstecker ausstecken.

Alle **Wartungs- und Instandhaltungsarbeiten** sind nur bei **ausgestecktem Netzstecker** zulässig. Manuelle Eingriffe bei laufender Maschine können schweren Unfällen führen und sind deshalb verboten. Ist das **Einzuschalten der Maschine während** solcher Tätigkeiten erforderlich, so darf dies nur unter Einhaltung **besonderer Sicherheitsmaßnahmen** erfolgen.



**Weitere Hinweise zur Wartung / Wartungsfristen / Instandhaltung finden Sie im Kapitel Wartung.**

Wurde die Maschine für diese Tätigkeiten komplett ausgeschaltet, so muss sie gegen unerwartetes Wiedereinschalten gesichert werden:

- **Not-AUS**-Taster betätigen,
- Am Netzstecker ein **Warnschild anbringen**.

Störungen, die die Sicherheit beeinträchtigen können, umgehend beseitigen.

Zur Durchführung von **Wartungs- und Instandhaltungsarbeiten** ist eine der Arbeit angemessene **Werkstattausrüstung** unbedingt erforderlich. Bei Wartungsarbeiten in großer Höhe sind Absturzsicherungen zu tragen! Alle Griffe, Geländer und das Gerüst frei von Verschmutzung halten.

Die Maschine, und hier insbesondere Anschlüsse und Verschraubungen, sind zu Beginn der Wartung/Reparatur von Öl, Betriebsstoffen, Verschmutzungen und Pflegemittel zu **reinigen**. Es dürfen keine aggressiven Reinigungsmittel verwendet werden. Bei Wartungs- und Instandhaltungsarbeiten müssen **gelöste Schraubverbindungen** in den erforderlichen **Drehmomenten** stets wieder **festgezogen** werden!

Schutzeinrichtungen nicht verändern, entfernen, umgehen oder überbrücken.

Ist die **Demontage von Sicherheitseinrichtungen** beim Warten und Reparieren erforderlich, hat unmittelbar nach Abschluss der Wartungs- und Reparaturarbeiten die Montage und **Überprüfung** der Sicherheitseinrichtungen zu erfolgen!

Keine Veränderungen, An- oder Umbauten an der Maschine vornehmen. Dies gilt auch für den Einbau und die Einstellung von Sicherheitseinrichtungen wie z.B. Endschaltern.

Beschädigte bzw. entfernte Hinweis- und Warnschilder sowie Sicherheitsaufschriften umgehend erneuern.

Für die sichere und umweltschonende Entsorgung von Betriebs- und Hilfsstoffen sowie Austauschteilen ist zu sorgen (siehe auch Kapitel 10)



**Die voran beschriebenen Sicherheitsmaßnahmen gelten ebenfalls für Tätigkeiten im Rahmen von Störbeseitigungen.**

## 2.6 **Sicherheit bei Arbeiten an der Elektrik**

Bei **Störungen an der elektrischen Anlage** der Maschine ist diese sofort am Netzstecker auszustecken!

Arbeiten an elektrischen Ausrüstungen der Maschine dürfen nur durch **Elektrofachkräfte** entsprechend den elektrotechnischen Regeln vorgenommen werden! Nur Elektrofachkräfte dürfen Zugang zur Elektrik der Maschine haben und Arbeiten an dieser ausführen. Halten Sie die **Abdeckungen/Schaltkästen stets verschlossen**, sobald diese unbeaufsichtigt sind.

**Niemals an spannungsführenden Teilen arbeiten! Maschinenteile an denen Inspektions-, Wartungs- und Reparaturarbeiten** durchgeführt werden, müssen **stromlos geschaltet** sein. Betriebsmittel, mit denen freigeschaltet wurde, sind gegen unbeabsichtigtes oder selbsttätiges Wiedereinschalten zu sichern (Sicherungen wegschließen, Trennschalter blockieren usw.). Die freigeschalteten elektrischen Bauteile müssen zuerst auf Spannungsfreiheit geprüft, dann geerdet und kurzgeschlossen sowie benachbarte unter Strom stehende Bauteile isoliert werden.

Sollten **Arbeiten an spannungsführenden Bauteilen** (nur in Ausnahmesituationen) erforderlich sein, ist eine **zusätzliche Person** hinzuzuziehen, die im Notfall den **NOT-AUS-** Taster betätigt oder den Netzstecker zieht. Nur spannungsisoliertes Werkzeug verwenden!

Bei Reparaturen ist darauf zu achten, dass **konstruktive Merkmale** nicht sicherheitsmindernd **verändert** werden. (z. B. Kriech- und Luftstrecken sowie Abstände dürfen durch die Isolierungen nicht verkleinert werden).

Die einwandfreie **Erdung** des elektrischen Systems muss durch ein **Schutzleitersystem** gewährleistet sein.

## 3 Technische Beschreibung

### 3.1 Funktionsbeschreibung

Die Gerüstaufzüge **GEDA MINI 60 S** und **GEDA MAXI 120 S/150 S** haben zwei Geschwindigkeitsstufen, wobei die langsame Stufe hauptsächlich zum ruckfreien Einleiten der Hub- oder Senkbewegung vorgesehen ist. Überwiegend ist das Gerät in der schnellen Stufe zu betreiben. Ebenso kann durch die langsame Stufe ruckfreier angehalten werden. Der Steuerschalter hat dementsprechend zwei Druckpunkte.

Die Bedienung erfolgt außerhalb des Gefahrenbereiches mit der Handsteuerung. Die Leitungslänge der Handsteuerung beträgt 10 m [33 ft].

Soll der Schwenkarmaufzug von oben aus bedient werden, ist dies durch Einstecken von langen Handsteuerungen mit 30 m [98 ft] oder 50 m [164 ft] Leitung möglich (Zubehör).



#### WARNUNG

##### Verletzungsgefahr

Es ist darauf zu achten, dass die schwebende Last immer von der Bedienstelle aus beobachtet werden kann.

- Bei Überschreiten der Tragfähigkeit und beim Anfahren des Seilgewichtes gegen den Schwenkarm hebt sich die Winde und schaltet die **AUF**- Bewegung ab.  
Eine Fahrt in **AB**- Richtungen ist anschließend möglich.
- Der bewegliche Trommelschutz schaltet bei „Schlaffseil“ die Fahrbewegung in beide Richtungen ab.  
Wurde die Abwärtsfahrt aufgrund Schlaffseilbildung automatisch abgeschaltet, wird die Aufwärtsfahrt erst freigegeben, nachdem das Seil mit der Hand straffgezogen wurde.
- Zur Montage des Aufzuges gehören auch die Sicherheitseinrichtungen für die Lade- und Entladestellen (siehe Kapitel 5.4).

Die Gerüstbauaufzüge sind speziell für 1½“ Rohrgerüste konstruiert. Sollten Sie Gerüste mit anderen Abmessungen verwenden, setzen Sie sich bitte mit Ihrem Händler oder mit dem Hersteller in Verbindung, der Ihnen Adapter oder Sonderausführungen anbieten kann.

**Montagebeispiel:**  
**MINI 60 S** mit Schwenkarm am  
überstehenden Rohr des  
Vertikalrahmens montiert.



### VORSICHT

Die Seilwinden **GEDA MINI 60 S, MAXI 120 S/150 S** dürfen nur mit Schwenkarm über den Seilwinden eingesetzt werden!

## 3.2 Maschinenausrüstung

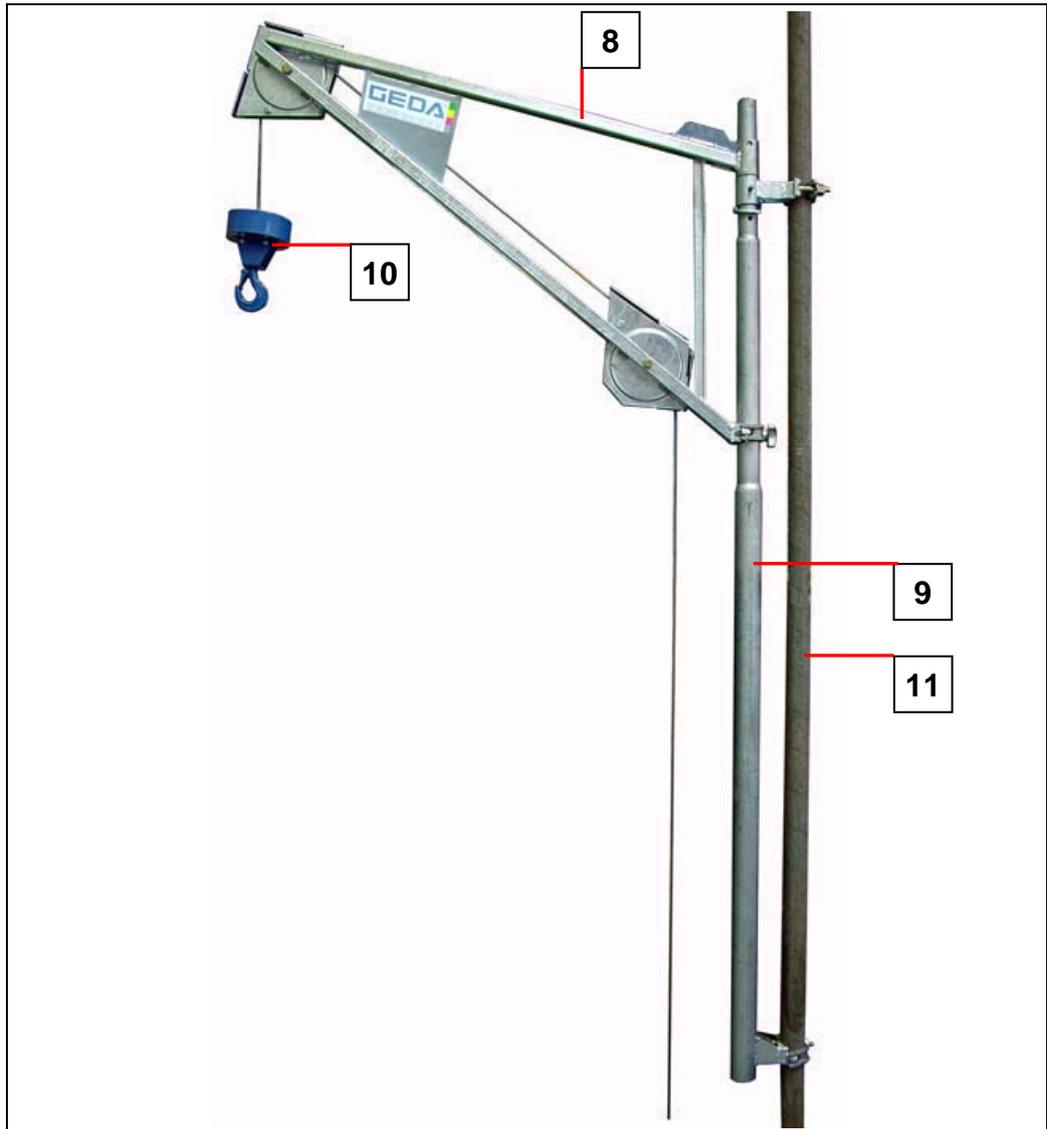
### 3.2.1 GEDA MINI 60 S



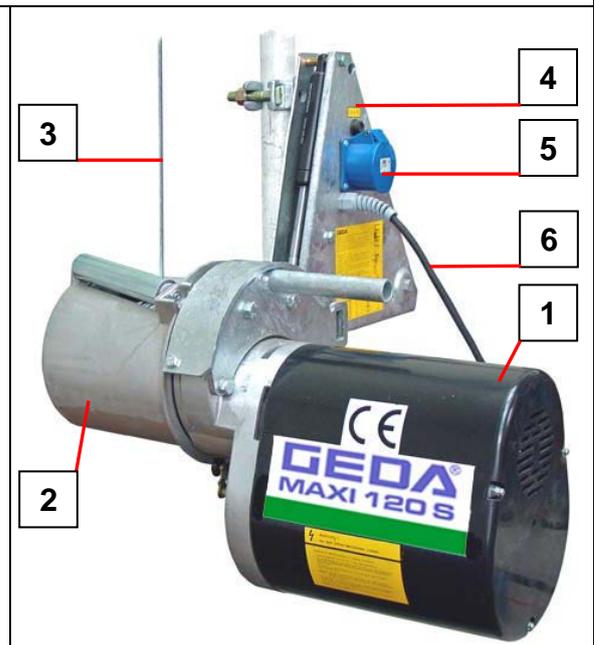
- 8 = Schwenkarm  
 10 = Drallfänger mit Lasthaken  
 11 = Vertikalrahmen (Gerüst)
- 1 = Winde MINI 60 S  
 2 = Seiltrommel mit beweglichem Trommelschutz  
 3 = Seil  
 4 = Kippmechanik (Endabschaltung)  
 5 = Steckdose für Steuerung  
 6 = Netzzuleitung  
 7 = Sicherheitsbügelschloss



3.2.2 GEDA MAXI 120 S / 150 S



- 8 = Schwenkarm
- 9 = Schwenkarmhalterung  
MAXI 120 S
- 10 = Drallfänger mit Lasthaken
- 11 = Vertikalrahmen (Gerüst)
  
- 1 = Winde **MAXI 120 S / 150 S**
- 2 = Seiltrommel mit beweglichem  
Trommelschutz
- 3 = Seil
- 4 = Kippmechanik  
(Endabschaltung)
- 5 = Steckdose für Steuerung
- 6 = Netzzuleitung

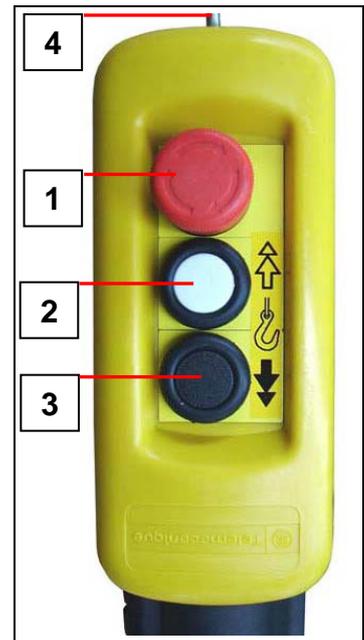


### 3.2.3 Bodensteuerung (Handsteuerung)

- 1 = **NOT- AUS-** Taste
- 2 = **AUF-**Taste
- 3 = **AB-**Taste
- 4 = Aufhängebügel

Die zweistufige Handsteuerung ist mit drei Leitungslängen lieferbar.

- Steuerung 10 m
- Steuerung 30 m
- Steuerung 50 m



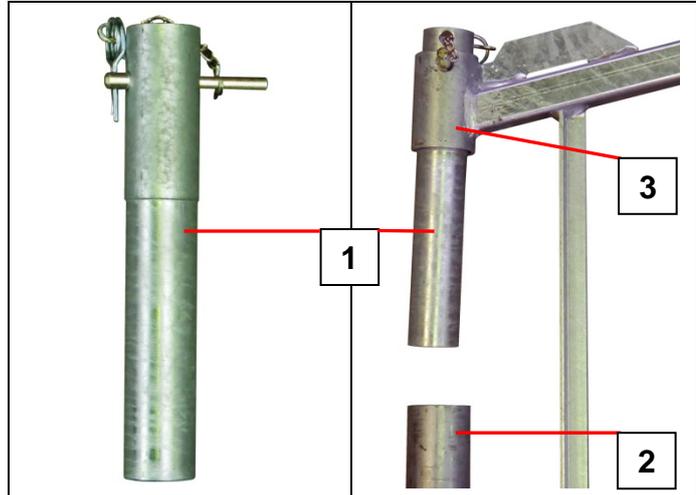
### 3.3 Ausrüstung als Zubehör

#### 3.3.1 Adapter

Zur Anpassung des Schwenkarms an einen Vertikalrahmen (Gerüst) ohne überstehende Zapfen.

Artikel- Nr. 01409  
Gewicht: 0,6 kg [1.3 lb]

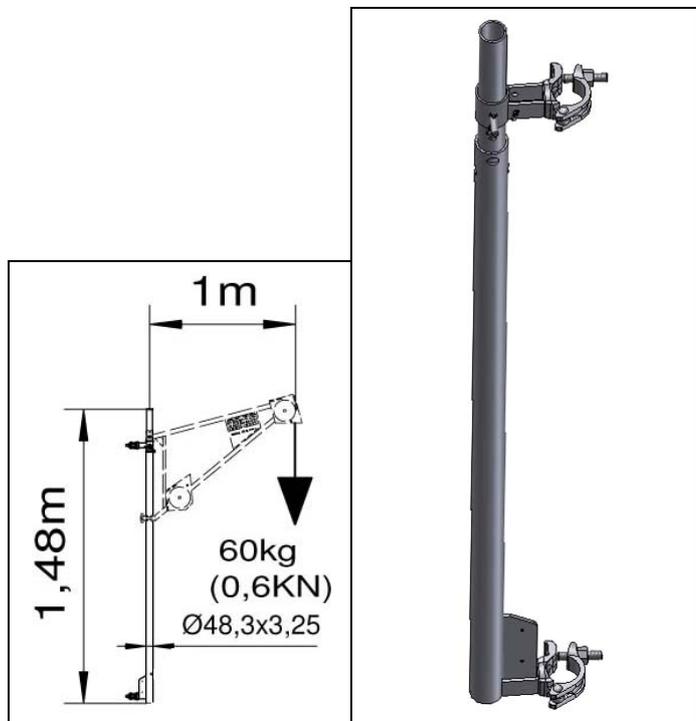
- 1 = Adapter
- 2 = Vertikalrahmen (Gerüst)
- 3 = Schwenkarm



#### 3.3.2 Schwenkarmhalterung für MINI 60 S

Die Schwenkarmhalterung dient zur Befestigung des Schwenkarmes zwischen den Gerüstetagen.

Artikel- Nr. 01407  
Tragfähigkeit: max. 60 kg  
Gewicht: 8 kg [18 lb]



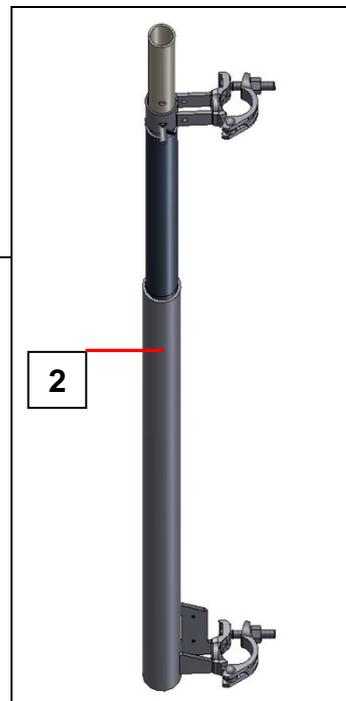
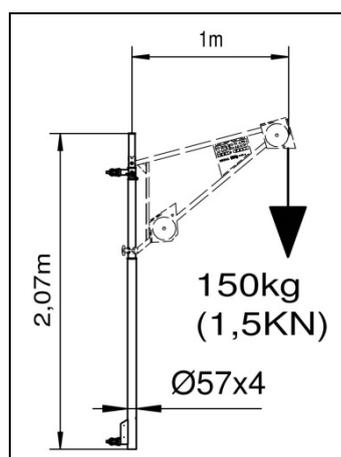
### 3.3.3 Schwenkarmhalterung / Universalschwenkarm für MAXI 120 S / 150 S

Die Schwenkarmhalterung dient zur Befestigung des Schwenkarmes zwischen den Gerüstetagen.

Artikel- Nr. 29497

Tragfähigkeit: max. 150 kg

Gewicht: 12,9 kg [28 lb]



### Universalschwenkarm

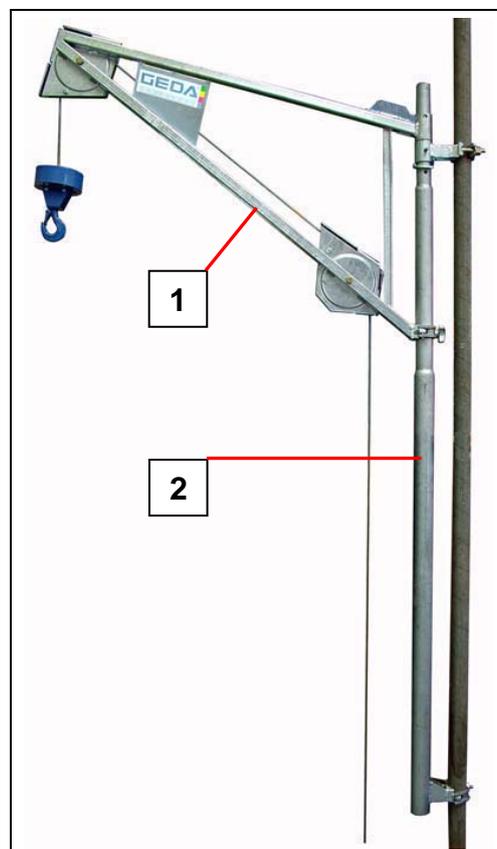
Artikel- Nr. 01267

Tragfähigkeit: max. 150 kg

Gewicht: 24,6 kg [54 lb]

Bestehend aus

- Schwenkarm Artikel- Nr. 05711 (1) und
- Schwenkarmhalterung Artikel- Nr. 29197 (2)

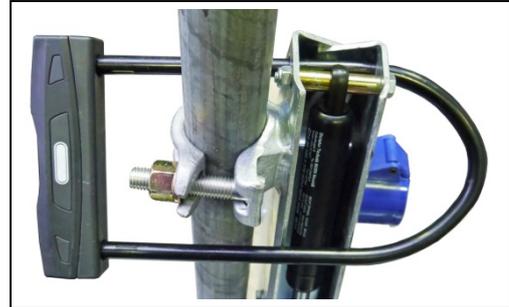


### 3.3.4 Bügelschloss

Dient zur Sicherung der Winde am Vertikalrahmen (Gerüst).

Artikel- Nr. 01429  
Gewicht: 1,1 kg [2.4 lb]

- Den geöffneten Bügel durch die Bohrungen am Dreiecksrahmen und dem Vertikalrahmen (Gerüst) führen.



- Schlosskörper auf den Bügel stecken und verschließen.

### 3.3.5 Transportgestell

Zum sicheren und leichteren Transport der Gerüstbauaufzüge **GEDA MINI 60 S** und **GEDA MAXI 120 S/150 S** kann das „Transportgestell“ verwendet werden.

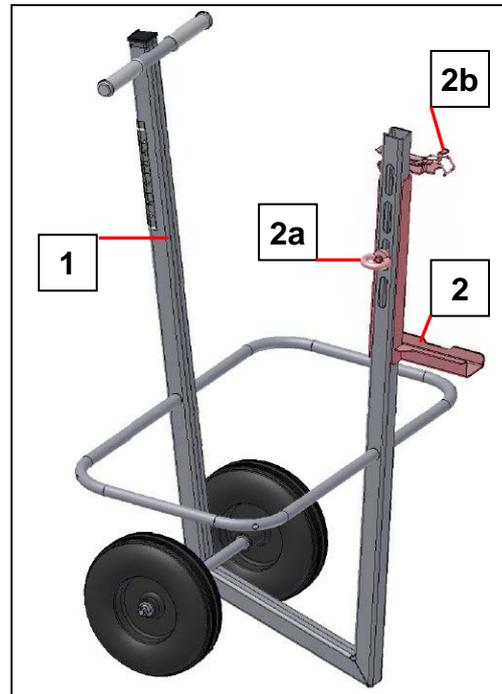
Die Maschine wird mit dem Transportgestell an das Gerüst verschraubt und kann dort verbleiben.

Der Spannverschluss (2b) sichert die Maschine am Transportgestell (1).

Wahlweise kann das Transportgestell (1) nach der Befestigung der Maschine am Gerüst wieder entfernt werden.

Artikel- Nr. 47760  
Gewicht: 19 kg [42 lb]

1 = Fahrgestell  
2 = Maschinenhalterung



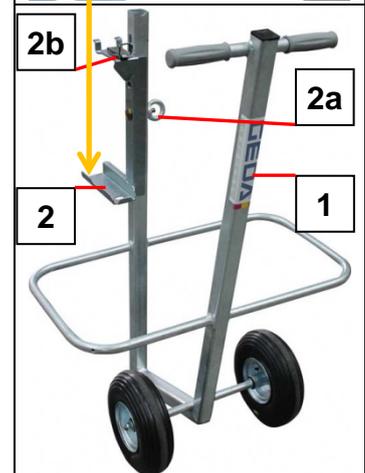
Zur Anpassung an unterschiedlichen Gerüsten kann die Maschinenhalterung(2) mit der Ringschraube (2a) in drei verschiedenen Positionen verschraubt werden. (Verstellbereich 80 mm [31 in] nach oben und unten).

## Montage

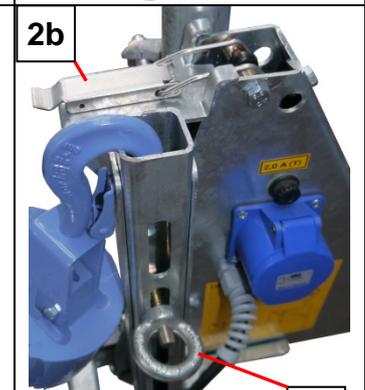


Zum Einsetzen der Maschine in das Transportgestell muss die Maschine von zwei Personen bewegt werden. Die Haltepositionen sind am Haltegriff und am Dreiecksrahmen.

- Setzen Sie die Maschine in das Transportgestell ein, dass der Dreiecksrahmen in der Maschinenhalterung (2) aufliegt.
- Befestigen Sie die Maschine mit dem Spannverschluss (2b) im Transportgestell.
- Fahren Sie die Maschine an den Einsatzort.



- Montieren Sie die Maschine am Vertikalrahmen des Gerüsts. (Siehe auch Kapitel 5)



- Zum Entfernen des Fahrgestells den Spannverschluss (2b) öffnen und Transportgestell (1) herausziehen.



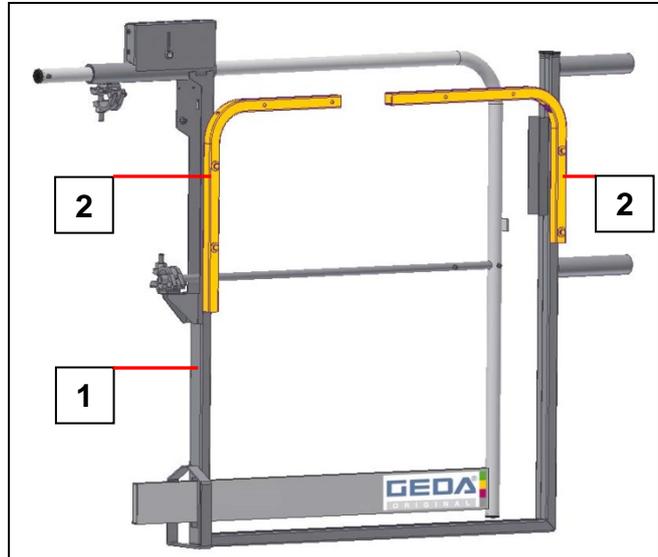
### 3.3.6 Absturzsicherungen „ECO S“ / „Simple“

Schützt vor Absturz von Personen aus mehr als 2m [6.5 ft] Höhe.  
(Siehe nationale Bestimmungen)

#### Etagensicherungstür „ECO S“

Artikel- Nr. 42500  
Breite: 0,85 m [2.8 ft]  
Gewicht: 22 kg [48 lb]

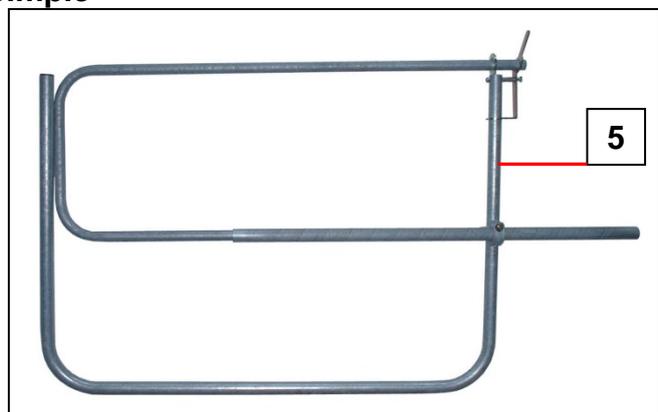
1 = Etagensicherungstür  
2 = Geländer Seilaufzüge



#### Ladestellensicherung „Simple“

Artikel- Nr. 01206  
Breite: 1,4 m [4.5 ft]  
Gewicht: 29 kg [64 lb]

5 = Ladestellensicherung



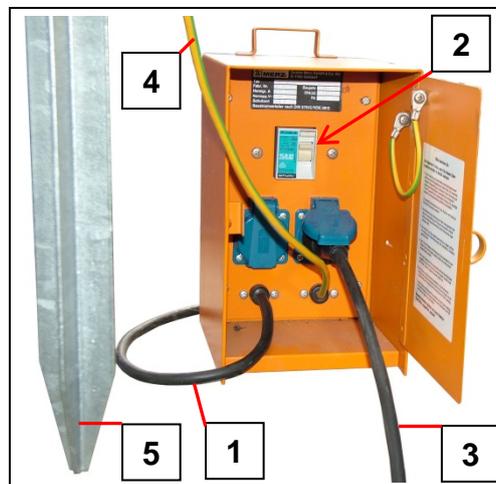
### 3.3.7 Kleinbaustromverteiler

Bauaufzüge müssen über einen Baustromverteiler betrieben werden.  
(Siehe nationale Bestimmungen)

#### Montage

- Erdungsstab (5) in den Boden treiben.
- PE- Leiter (4) des Kleinbaustromverteilers zum Erdungsstab (5) führen und dort anschließen.
- Netzzuleitung (1) des Kleinbaustromverteilers mit dem Netz an der Baustelle verbinden.

Artikel- Nr. 02823  
Gewicht: 8 kg [18 lb]



**Durch Drücken der Test- Taste (2) die Auslösung des Schutzschalters (RCD) testen.**

- Netzstecker des Gerüstbauaufzugs (3) am Kleinbaustromverteiler einstecken.

### 3.4 Lastaufnahmeeinrichtungen

#### Anschlagmittel

Anschlagmittel sind nicht zum Hebezeug gehörende Einrichtungen, die eine Verbindung zwischen Tragmittel und Last oder Tragmittel und Lastaufnahmemittel herstellen.

#### Lastaufnahmemittel

Lastaufnahmemittel sind nicht zum Hebezeug gehörende Einrichtungen, die zum Aufnehmen der Last mit dem Tragmittel des Hebezeuges verbunden werden können.

(BGR 500)

#### 3.4.1 Lasthaken

Für die Beförderung von Gerüstteilen.

Artikel- Nr. 01408  
Tragfähigkeit: max. 30 kg  
[66 lb]  
Gewicht: 0,5 kg [1.1 lb]

Geeignet für alle  
Gerüstbauaufzüge



#### 3.4.2 Seilstropp

Zur Aufnahme von mehreren Lasthaken.

Artikel- Nr. 03066  
Tragfähigkeit: max. 30 kg [66 lb]  
Gewicht: 0,1 kg [0.2 lb]

Geeignet für alle Gerüstbauaufzüge



### 3.4.3 Hakenträger

Für 5 Lasthaken.

Artikel- Nr. 01827  
 Tragfähigkeit: max. 150 kg [330 lb]  
 Gewicht: 2,3 kg [5 lb]

Lieferung ohne Lasthaken

Geeignet für alle Gerüstbauaufzüge



### 3.4.4 Hebeschlinge

Zum Transport von Gerüstteilen.

Artikel- Nr. 01432  
 Tragfähigkeit: max. 500 kg [1100 lb]  
 Gewicht: 0,5 kg [1.1 lb]

Geeignet für alle Gerüstbauaufzüge



### 3.4.5 Eimergehänge für 4 Eimer

Zum Einhängen von 2 bzw. 4 Eimern.



**Nur geeignete Eimer verwenden!**

Artikel- Nr. 01812  
 Tragfähigkeit: max. 150 kg [1100 lb]  
 Gewicht: 4 kg [9 lb]

Maße: 0,44 m x 0,44 m [1.4 ft x 1.4 ft]  
 Höhe: 0,12 m [0.4 ft]

Geeignet für **MAXI 120 S / 150 S**



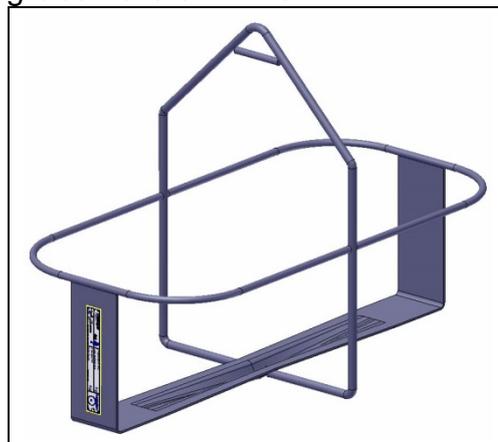
### 3.4.6 Eimerträger für 2 Eimer

Für 2 runde oder ovale Eimer bzw. 1 großen ovalen Eimer

Artikel- Nr. 01810  
 Tragfähigkeit: max. 75 kg [165 lb]  
 Gewicht: 4,4 kg [10 lb]

Innenmaße: 0,66 m x 0,32 m [2.2 ft x 1 ft]  
 Höhe: 0,50 m [1.6 ft]

Geeignet für alle Gerüstbauaufzüge



### 3.4.7 Eimerträger für 4 Eimer

Für 2 bzw. 4 runde oder ovale Eimer

Artikel- Nr. 01811  
 Tragfähigkeit: max. 150 kg [330 lb]  
 Gewicht: 9 kg [20 lb]

Ø Eimer: max. 0,32 m [1 ft]  
 Maße: 0,85 m x 0,70 m [2.8 ft x 2.3 ft]  
 Höhe: 0,48 m [1.6 ft]

Geeignet für **MAXI 120 S / 150 S**



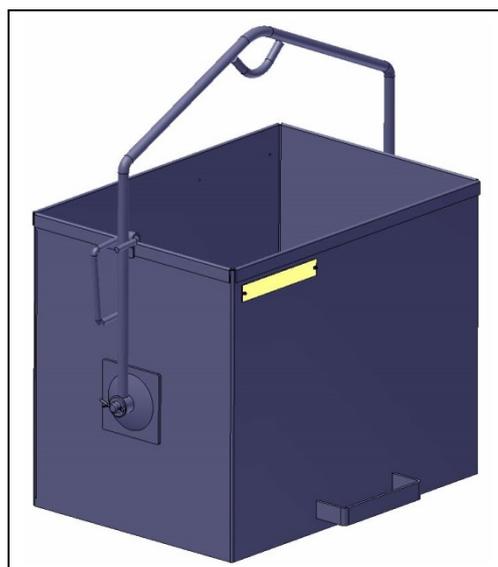
### 3.4.8 Kippkübel 65 Liter

Artikel- Nr. 01814  
 Tragfähigkeit: max. 150 kg [330 lb]  
 Gewicht: 16 kg [35 lb]

Volumen: max. 65 Liter [17 galon]  
 Innenmaße: 0,50 m x 0,35 m  
 [1.6 ft x 1.1 ft]  
 Höhe: 0,40 m [1.3 ft]

Gesamtmaße: 0,61 m x 0,41 m  
 [2 ft x 1.3 ft]  
 Höhe: 0,62 m [2 ft]

Geeignet für **MAXI 120 S / 150 S**



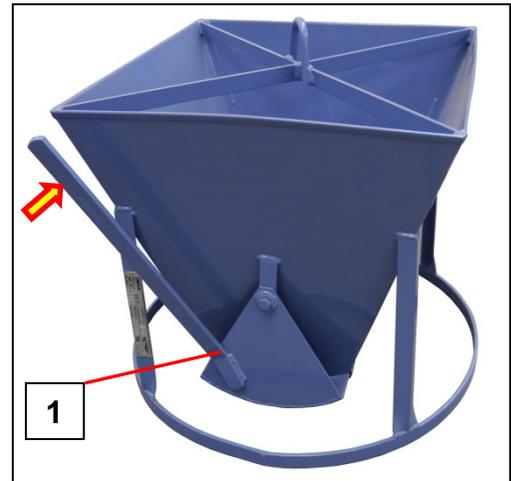
➤ Zum Auskippen Sicherung (2) öffnen und Kübel (1) kippen.

### 3.4.9 Mörtelsilo 65 Liter

Artikel- Nr. 01815  
 Tragfähigkeit: max. 150 kg [330 lb]  
 Gewicht: 23,3 kg [51 lb]

Volumen: max.65 Liter [17 galon]  
 Gesamtmaße: 0,74 m x 0,52 m  
 [2.4 ft x 1.7 ft]  
 Höhe: 0,55 m [1.8 ft]  
 Ø Ring: max.0,60 m [2 ft]

Geeignet für **MAXI 120 S / 150 S**



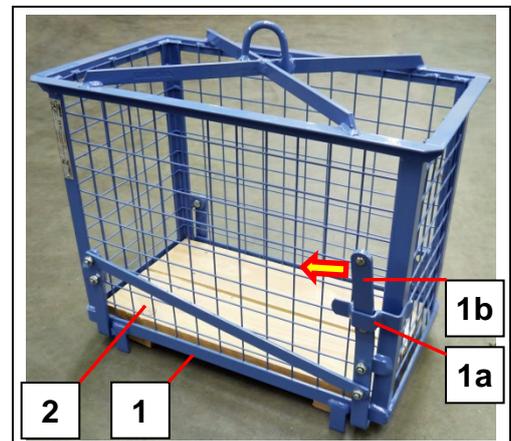
- Zum Entleeren Klappe mit Hebel (1) öffnen.

### 3.4.10 Steinkorb mit Holzpalette

Artikel- Nr. 01816  
 Tragfähigkeit: max. 150 kg [330 lb]  
 Gewicht: 21 kg [46 lb]

Innenmaße: 0,64 m x 0,34 m  
 [2.1 ft x 1.1 ft]  
 Höhe: 0,50 m [1.6 ft]  
 Gesamtmaße: 0,70 m x 0,44 m  
 [2.3 ft x 1.4 ft]  
 Höhe: 0,67 m [2.2 ft]

Geeignet für **MAXI 120 S / 150 S**



#### Beladen

- Ladegut auf der Palette (2) stapeln.
- Sicherung (1a) anheben, Hebel (1b) zur Mitte des Korbes ziehen.
- Steinkorb (1) über das Ladegut heben, bis er auf der Palette (2) aufliegt.
- Hebel (1b) senkrecht stellen und Sicherung (1a) nach unten schieben.

#### Entladen

- Sicherung (1a) anheben und Hebel (1b) zur Mitte des Korbes ziehen.
- Steinkorb (1) über das Ladegut heben und zur Seite abstellen.
- Palette (2) entladen.

### 3.4.11 Förderkorb mit Holzpalette

Artikel- Nr. 01820

Tragfähigkeit: max. 150 kg [330 lb]

Gewicht: 38 kg [84 lb]

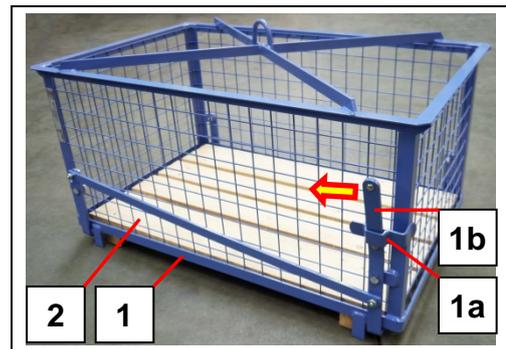
Innenmaße: 0,95 m x 0,60 m  
[3.1 ft x 2 ft]

Höhe: 0,45 m [1.5 ft]

Gesamtmaße: 1,01 m x 0,69 m  
[3.6 ft x 2.3 ft]

Höhe: 0,62 m

Geeignet für **MAXI 120 S / 150 S**



#### Beladen

- Ladegut auf der Palette (2) stapeln.
- Sicherung (1a) anheben, Hebel (1b) zur Mitte des Korbes ziehen.
- Förderkorb (1) über das Ladegut heben, bis er auf der Palette (2) aufliegt.
- Hebel (1b) senkrecht stellen und Sicherung (1a) nach unten schieben.

#### Entladen

- Sicherung (1a) anheben und Hebel (1b) zur Mitte des Korbes ziehen.
- Förderkorb (1) über das Ladegut heben und zur Seite abstellen.
- Palette (2) entladen.

### 3.4.12 Plattengreifer

Artikel- Nr. 01819

Tragfähigkeit: max. 150 kg [330 lb]

Gewicht: 24 kg [53 lb]

Belademaße: 1,33 m x 0,13 m  
[4.4 ft x 0.4 ft]

Höhe: 1,31 m bis 1,56 m  
(Verstellbar) [4.3 ft bis 5.1 ft]

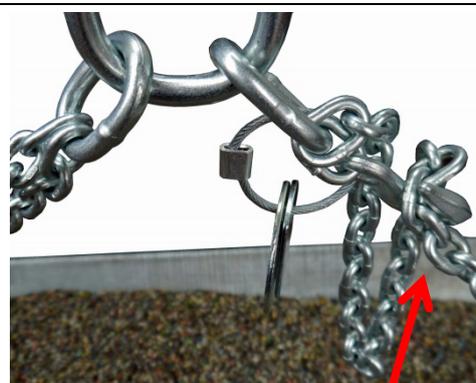
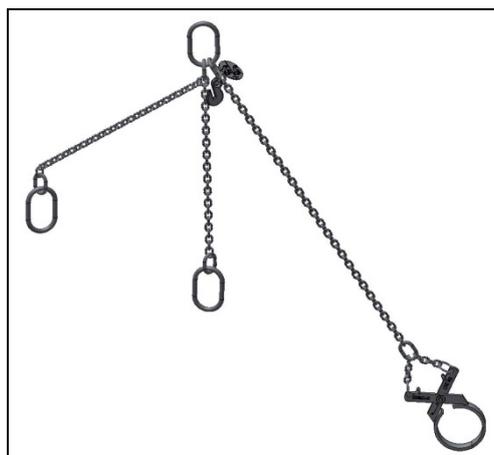
Geeignet für **MAXI 120 S / 150 S**



### 3.4.13 Kettengehänge für Schubkarren

Artikel- Nr. 01817  
Tragfähigkeit: max. 150 kg [330 lb]  
Gewicht: 4 kg [8 lb]

Geeignet für **MAXI 120 S / 150 S**



**Kette der Radaufhängung so verkürzen, dass die Schubkarre waagrecht hängt.**



## 3.5 Technische Daten

### 3.5.1 Betriebs- und Umgebungsbedingungen

**Die Maschine darf nur betrieben werden, wenn folgenden Betriebs- und Umgebungsbedingungen eingehalten werden:**

Temperaturbereich:	minimal	- 20°C [-4°F]
	maximal	+40°C [104°F]
Windgeschwindigkeit:		
Betrieb / Wartung / Instandhaltung	maximal	72 km/h [USA maximal 35 mph]
Montage	maximal	45 km/h [USA maximal 28 mph]

Wetterkonditionen:

Keine Gewitter mit der Gefahr von Blitzschlägen.

Bei extremen Wetterkonstellationen kann es auch innerhalb der angegebenen Betriebs- und Umgebungsbedingungen notwendig werden, den Betrieb der Maschine einzustellen / zu untersagen. Zum Beispiel durch das kombinierte Auftreten von starkem Frost und Sturm. Der Betreiber muss hierzu entsprechende Regelungen vorsehen.

#### **Atmosphäre:**

Es darf nicht zu einer Konzentration von aggressiven / korrosiven Stoffen sowie von (explosionsfähigen (Feinstäuben) kommen. Ist dies nicht sicher auszuschließen, so ist der Korrosionsschutz bzw. die Funktionsfähigkeit der elektrischen Komponenten in regelmäßigen Abständen zu kontrollieren und ggf. zu erneuern. Feinstäube sind zu entfernen.

#### **Lagerort:**

Die Maschine soll möglichst Lufttrocken gelagert werden, um Korrosion zu vermeiden.

### 3.5.2 Daten für MINI 60 S

#### Elektrische Anschlusswerte

Netzspannung 230V/50Hz / 1Ph+N+PE

Leistung

1. Geschwindigkeit 0,25 kW bei 900 min<sup>-1</sup> /  
2. Geschwindigkeit 0,75 kW bei 2700 min<sup>-1</sup>

Stromaufnahme (I<sub>N</sub>) 2,6 A / 5,2 A

Einschaltdauer (ED) S3 (60%)

Schutzart IP 44

**Tragfähigkeit** max. 60 kg

#### Hubgeschwindigkeit

1. Geschwindigkeit max. 23 m/min  
(ruckfrei anfahren/anhalten)

2. Geschwindigkeit max. 69 m/min  
(Fahrt)

**Hubhöhe** 25 m / 40 m

#### Gewicht

mit 51m Seil 50 kg

mit 81m Seil 55 kg

**Verpackungsmaß** 0,63m x 0,53m x 0,48m  
(länge x breite x höhe)

### 3.5.3 Daten für MAXI 120 S

#### Elektrische Anschlusswerte

Netzspannung	230V/50Hz / 1Ph+N+PE
Leistung	
1. Geschwindigkeit	0,45 kW bei 900 min <sup>-1</sup> /
2. Geschwindigkeit	1,35 kW bei 2700 min <sup>-1</sup>
Stromaufnahme (I <sub>N</sub> )	5 A / 9 A
Einschaltdauer (ED)	S3 (60%)
Schutzart	IP 44

**Tragfähigkeit** max. 120 kg

#### Hubgeschwindigkeit

1. Geschwindigkeit (ruckfrei anfahren/anhalten)	max. 20 m/min
2. Geschwindigkeit (Fahrt)	max. 60 m/min

**Hubhöhe** 25 m / 40 m

#### Gewicht

mit 51m Seil	60 kg
mit 81m Seil	65 kg

**Verpackungsmaß**  
(länge x breite x höhe)

0,63m x 0,63m x 0,65m

### 3.5.1 Daten für MAXI 120 S / 110V und MAXI / 120V

#### Elektrische Anschlusswerte

Netzspannung	110V/50Hz / 1Ph+N+PE 120V/60Hz / 1Ph+N+PE
Leistung	
1. Geschwindigkeit	0,45 kW (50Hz) 0,5 kW [0,6 hp] (60Hz)
2. Geschwindigkeit	1,35 kW (50 Hz) 1,5 kW [1,8 hp] (60 Hz)
Stromaufnahme (I <sub>N</sub> )	6,7 A / 15,2 A
Einschaltdauer (ED)	S3 (60%)
Schutzart	IP 44

**Tragfähigkeit** max. 120 kg [265 lb]

#### Hubgeschwindigkeit

1. Geschwindigkeit (ruckfrei anfahren/anhalten)	max. 13 m/min (50Hz) max. 15 m/min [67 ft/min] (60Hz)
2. Geschwindigkeit (Fahrt)	max. 39 m/min (50Hz) max. 45 m/min [200 ft/min] (60Hz)

**Hubhöhe** 25 m / 40 m [82 ft / 130 ft]

#### Gewicht

mit 51m Seil	60 kg [132 lb]
mit 81m Seil	65 kg [143 lb]

#### Verpackungsmaß

(länge x breite x höhe) 0,63m x 0,63m x 0,65m  
[2.07 ft x 2.07 ft x 2.13 ft]

### 3.5.2 Daten für MAXI 150 S

#### Elektrische Anschlusswerte

Netzspannung	230V/50Hz / 1Ph+N+PE
Leistung	
1. Geschwindigkeit	0,45 kW bei 900 min <sup>-1</sup> /
2. Geschwindigkeit	1,35 kW bei 2700 min <sup>-1</sup>
Stromaufnahme (I <sub>N</sub> )	5 A / 9 A
Einschaltdauer (ED)	S3 (60%)
Schutzart	IP 44

**Tragfähigkeit** max. 150 kg

#### Hubgeschwindigkeit

1. Geschwindigkeit (ruckfrei anfahren/anhalten)	max. 15 m/min
2. Geschwindigkeit (Fahrt)	max. 45 m/min

**Hubhöhe** 25 m / 40 m

#### Gewicht

mit 51m Seil	60 kg
mit 81m Seil	65 kg

**Verpackungsmaß**  
(länge x breite x höhe)

0,63m x 0,63m x 0,65m

### 3.5.3 Drahtseil

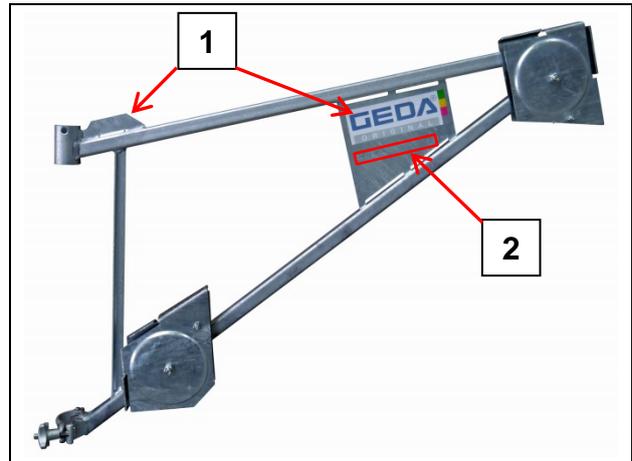
Ø / Typ / Norm	4,5 mm / FEC-PP -zn [k-1770 zS] / EN 12385-4:2008-06 [0,2 in]
Seillänge	51 m bzw. 81 m [167 ft bzw. 266 ft]
Seilaufnahmekapazität der Seiltrommel	81 m [266 ft]

### 3.5.4 Schall- Emissionen

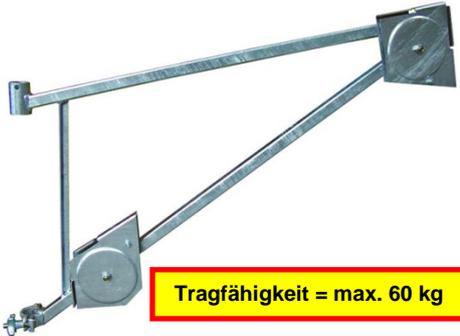
Schalleistungspegel ( $L_{WA}$ )	< 78 dB (A)
----------------------------------	-------------

### 3.5.5 Schwenkarm

 Nur der Schwenkarm mit Verstärkung (1) (eingeschweißtes Knotenblech) ist für eine Tragfähigkeit von 150 kg ausgelegt (siehe auch Einprägung (2) am Schwenkarm).



Tragfähigkeit	max. 150 kg [330 lb]
Gewicht	11,7 kg [26 lb]
Schwenkrahmen (Schwenkradius)	0,85 m [2.8 ft]
Maße (länge x breite x höhe)	1,20m x 0,70m x 0,10m [3,9 ft x 2.3 ft x 0.3 ft]

<b>WARNUNG</b>	
	<p><b>Lebensgefahr</b> Schwenkarm ohne Verstärkung</p> <p>Schwenkarme aus früherer Fertigung sind ohne Verstärkung (eingeschweißtes Knotenblech) und dürfen ausschließlich nur für den MINI 60 S eingesetzt werden.</p>
	

### 3.5.6 Schwenkarm 300 kg [660 lb] und Hakenflasche 300 kg [660 lb]

Durch Verwendung des Schwenkarm 300 kg [660 lb] und der Hakenflasche 300 kg [660 lb] lässt sich die Tragfähigkeit des Gerüstbauaufzugs **GEDA Maxi 150 S** verdoppeln (Prinzip Flaschenzug). Die Bedienung des Aufzuges ändert sich durch die Verwendung der Teile nicht. Es ändern sich nur die Hubgeschwindigkeit und Hubhöhe.



#### WARNUNG

##### Verletzungsgefahr

Es dürfen nur **Anschlagmittel bzw. Lastaufnahmemittel** verwendet werden, die für eine **Tragfähigkeit von 300 kg [660 lb]** geeignet sind.

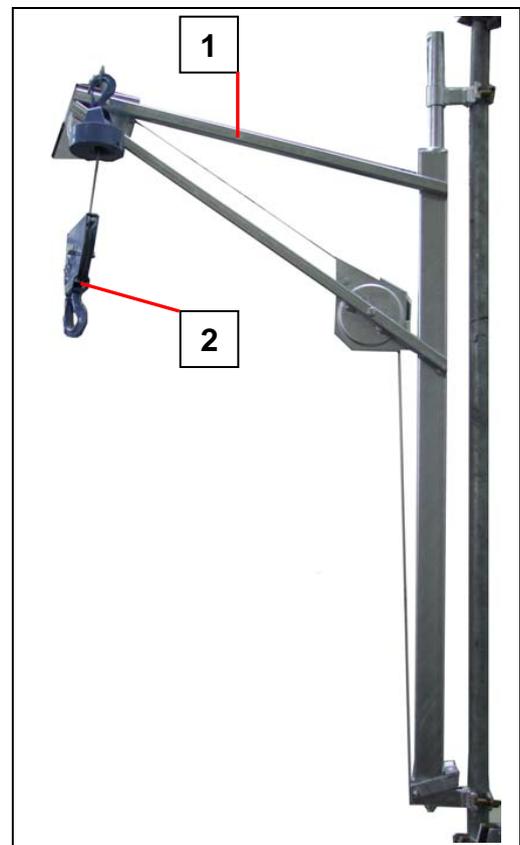
1 = Schwenkarm 300 kg [max. 660 lb]  
Artikel-Nr.: 01272

2 = Hakenflasche 300 kg [max. 660 lb]  
Artikel-Nr.: 01273

Tragfähigkeit max. 300 kg  
[max. 660 lb]

Gewicht 21 kg [64 lb]

Schwenkrahmen 0,85 m [2.8 ft]  
(Schwenkradius)



#### Hubgeschwindigkeit (Maxi 150 S) mit Hakenflasche

1. Geschwindigkeit max. 7 m/min [23 ft/min]  
(ruckfrei anfahren/anhalten)

2. Geschwindigkeit max. 22 m/min [72 ft/min]  
(Fahrt)

#### Hubhöhen mit Hakenflasche

<b>MAXI 150 S</b>	<b>Seillänge</b>	<b>Hubhöhe</b>
Winde unten montiert	51 m [167 ft]	16 m [53 ft]
Winde oben montiert	51 m [167 ft]	22 m [72 ft]
Winde unten montiert	81 m [266 ft]	26 m [85 ft]
Winde oben montiert	81 m [266 ft]	37 m [121 ft]

## 4 Transport

	<b>WARNUNG</b>
	<p><b>Verletzungsgefahr</b> Transport des Gerüstbauaufzuges von erfahrenen und befähigten Personen durchführen lassen.</p>

### 4.1 *Kontrolle bei Erhalt des Gerüstbauaufzuges*

- Überprüfen Sie die Sendung auf Transportschäden und auf Vollständigkeit entsprechend Ihrer Bestellung.
- Verpackung / Schutzabdeckungen fachgerecht entsorgen bzw. für einen späteren Transport aufbewahren.
- Bei Transportschäden sofort Frachtführer (Spedition) und Händler verständigen.

### 4.2 *Transportieren der Maschine*

Mindestgewicht der Winde 50 kg [110 lb] (abhängig von nach Seillänge und Seilgewicht).

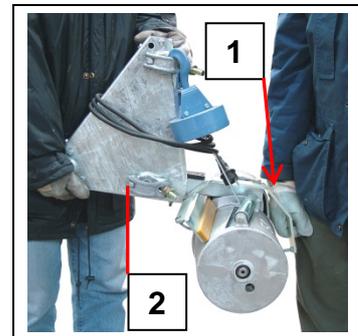
Gewichte der Winden siehe Kapitel 3.5

#### 4.2.1 Transport durch Personen

	<b>WARNUNG</b>
	<p><b>Verletzungsgefahr</b> Heben der Winde nur durch zwei Personen! Das Gewicht der Winde ist zu schwer, für das Heben durch eine Person.</p>

Zur Montage am Gerüst kann die Winde von zwei Personen bewegt werden.

- Am Haltegriff (1) und am Dreiecksrahmen (2) kann die Winde gehalten werden.

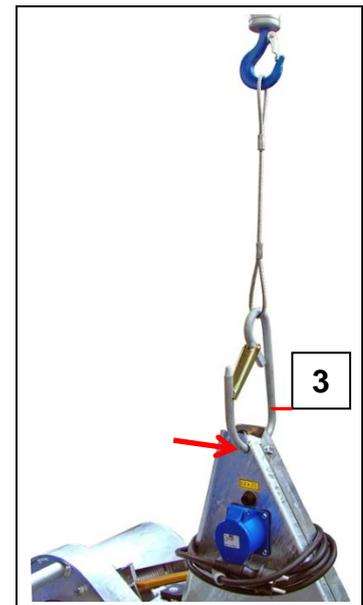


## 4.2.2 Transportieren mit einer Hebeeinrichtung

	 <b>WARNUNG</b>
	<p><b>Lebensgefahr</b>          Angehobene Last!          Nicht unter schwebender Last aufhalten.          Nicht auf schwebender Last aufhalten.          Last nur an den Anschlagpunkten anheben.          Nur geeignete Hebezeuge verwenden.</p>

Falls eine Hebeeinrichtung vorhanden ist, gibt es die Möglichkeit das Gerät an einem Lasthaken anzuhängen.

- Lasthaken (3) in die Bohrungen einhängen, die für das Sicherheitsbügelschloss vorgesehen sind.



## 4.2.1 Transportieren mit Transportgestell

Das Transportgestell (4) dient zum leichteren Transport der Winde im Lager bzw. auf der Baustelle. Die Maschine wird mit dem Transportgestell (4) an das Gerüst verschraubt und kann dort verbleiben.



## 5 Montage



**Der Gerüstbauaufzug muss nach der Montage- und Betriebsanleitung unter Leitung einer vom Unternehmer bestimmten, befähigten Person aufgebaut werden!**

Montagepersonal siehe Kap. 1.7.1

### 5.1 Sicherheit bei der Montage

- Sicherheitshinweise in Kapitel 2 sind ebenfalls zu beachten.
- Vor Arbeitsbeginn an der Einsatzstelle mit der Arbeitsumgebung, z. B. Hindernisse im Arbeits- und Verkehrsbereich und notwendige Absicherung der Baustelle zum öffentlichen Verkehrsbereich, vertraut machen.
- Vor jedem Aufbau kontrollieren, ob Drahtseil, Netzzuleitung und Steuerung mit Kabel in einwandfreiem Zustand sind. Bei Beschädigung Gerüstbauaufzug nicht in Betrieb nehmen! - Beschädigte Teile sofort erneuern.
- Gefahrenbereich des Gerüstbauaufzuges absperren (rot-weiße Kette, etc.) und kennzeichnen.

		<b>GEFAHR</b>
	<p><b>Lebensgefahr</b>  <b>Nicht unter der schwebenden Last aufhalten oder arbeiten!</b>          Während des Betriebes niemals innerhalb der Absperrung aufhalten.</p>	

- An Ladestellen ab **2,0 m [6,5 ft] Absturzhöhe** müssen Absturzsicherungen vorhanden sein, die ein Abstürzen von Personen verhindern (ggf. Etagensicherungstüren montieren).
- Tragfähigkeit des Gerüstbauaufzuges beachten.
- Persönliche Schutzausrüstung tragen (z. B. Schutzhelm, Sicherheitsschuhe, Absturzsicherung).

## 5.2 Montageschema

Das Montageschema zeigt die grundsätzliche Montageschritte und deren chronologische Reihenfolge. Die Montage erfolgt jedoch immer anhand der ausführlichen Anweisungen dieser Anleitung. In Abhängigkeit von den vorhandenen Arbeitsmitteln / Anzahl der Monteure können Arbeiten parallel ausgeführt werden oder die Reihenfolge der Montage geändert werden. Bei abweichender Reihenfolge ist das geänderte Montageschema durch den Betreiber auf Sinnhaftigkeit und mögliche Gefährdungen zu prüfen und anschließend zu genehmigen.

<b>Montageschema GEDA MINI 60 S / MAXI 120 S / 150 S</b>	
	<b>Gerüstbauaufzug montieren</b> Winde an Gerüstständer montieren Winde ausrichten Schwenkarm senkrecht über der Winde montieren
	<b>Elektrischer Anschluss</b> Handsteuerung einstecken Netzstecker am Baustromverteiler einstecken
	<b>Gerüstbauaufzug montieren</b> Drahtseil montieren Gefahrenbereich absperren / kennzeichnen
	<b>Ladestellen durch Absturzsicherungen sichern</b> Sicherung aus Gerüstteilen montieren oder Etagensicherungstür montieren
	<b>Kontrolle nach der Montage</b> Maschine vor jeder Inbetriebnahme prüfen
	<b>Zur Benutzung berechnigte Personen einweisen.</b>

### 5.3 Gerüstbauaufzug montieren

Die Maschine darf nur senkrecht montiert eingesetzt werden!  
Der Schwenkarm hängt am oberen Ende desselben Vertikalrohrs wie die Winde.

	<b>WARNUNG</b>
	<p><b>Verletzungsgefahr</b> Der <b>GEDA MINI 60 S</b> mit einer Seillänge von 81m und bei Ausnutzung der max. Tragfähigkeit <b>muss</b> mit einer <b>Hubhöhe &gt;15m</b> montiert sein, um eine sichere Abschaltung am Schwenkarm zu gewährleisten.</p>

#### 5.3.1 Winde montieren

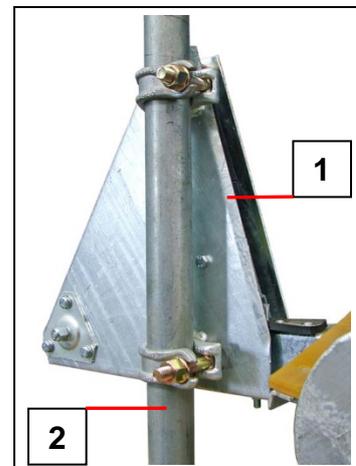
Die Gerüstbauaufzüge **GEDA MINI 60 S** sowie **GEDA MAXI 120 S** und **GEDA MAXI 150 S** sind speziell für 1½" Rohrgerüste konstruiert.



**Sollten Sie Gerüste mit anderen Abmessungen verwenden, setzen Sie sich bitte mit Ihrem Händler oder mit dem Hersteller in Verbindung, der Ihnen Adapter oder Sonderausführungen anbieten kann.**

- Winde (1) mit den angeschweißten Rohrschellen lose an den Vertikalrahmen (2) des Gerüsts montieren.
- Ausrichten, dass die Seiltrommel parallel zum Gerüst steht.
- Rohrschellen festschrauben.

Anzugsmoment **50 Nm [37 lbf ft]**,  
Schlüsselweite (SW) 22 mm



**Der Vertikalrahmen (2) des Gerüsts, an dem der Gerüstbauaufzug montiert ist, muss senkrecht stehen.**

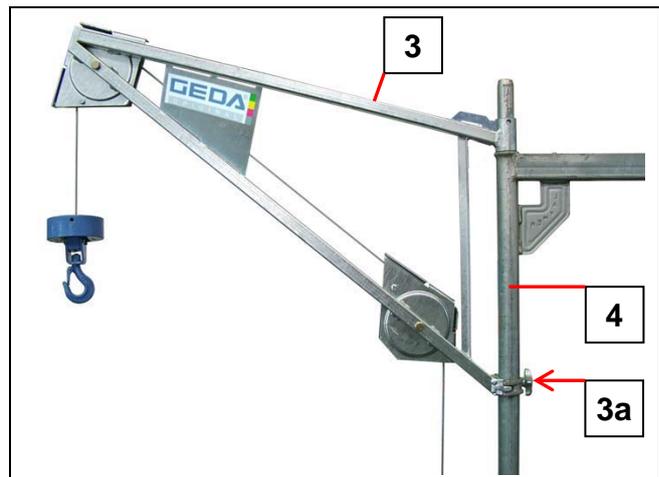
### 5.3.2 Schwenkarme montieren

Für die Gerüstbauaufzüge **GEDA MINI 60 S** und **GEDA MAXI 120 S/150 S** gibt es den gleichen Schwenkarm, aber unterschiedliche Schwenkarmhalterungen, die aus statischen Gründen richtig zu den Geräten eingesetzt werden müssen.

#### 5.3.2.1 Schwenkarm für den MINI 60 S

Der Schwenkarm ohne Schwenkarmhalterung ist nur zur Montage auf das oberste Gerüstrohr geeignet.

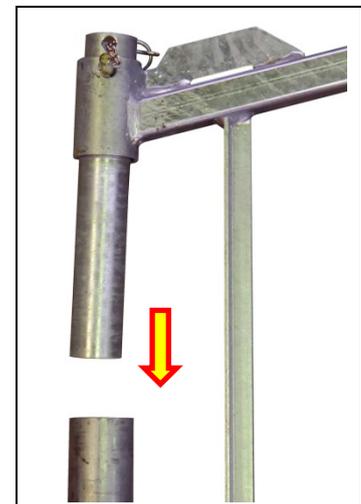
- Schwenkarm (3) in der obersten Gerüstetage auf das überstehende Rohr des Vertikalrahmens (4) (über der Winde) stecken.



- Schwenkarm (3) zum Einfädeln des Drahtseils zum Gerüst drehen und am Kreuzgriff (3a) gegen Verdrehen sichern.

Bei Gerüsten ohne überstehenden Zapfen am Vertikalrohr ist der Adapter Art.-Nr.:1409 zu verwenden.

Er wird mit dem Schwenkarm (1) zusammen abgesteckt und ragt somit in das Rohr des Gerüstständers.



Der Vertikalrahmen (3), an dem der Schwenkarm hängt, ist oben und unten am Gebäude zu verankern (zug- und druckfeste Anker) und außerdem mit Diagonalstreben zu sichern.

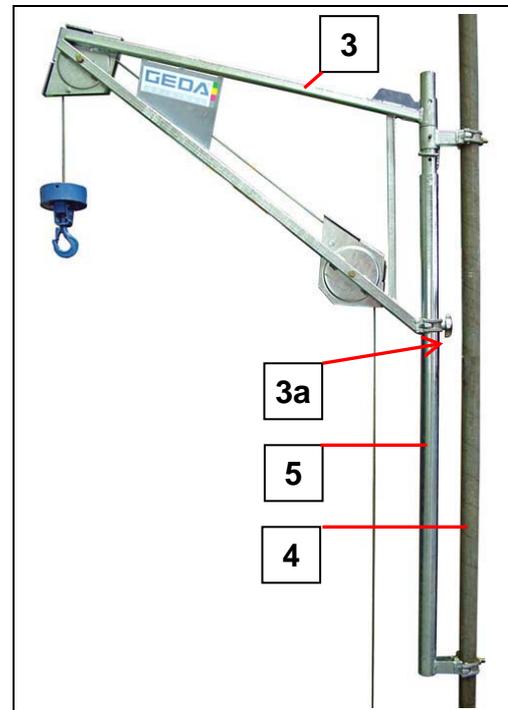
**Verankerungskräfte = mindestens 1,0 kN [0.22 kip]**

### 5.3.2.2 Einsatz mit Schwenkarmhalterung

Die Schwenkarmhalterung dient zur Befestigung des Schwenkarmes zwischen den Gerüstetagen.

- Schwenkarmhalterung (5) für den **MINI 60 S** (mit verstellbarer Befestigung oben) am Vertikalrohr (3) so befestigen, dass sie vom Gerüst aus nach außen zeigt.
- Schwenkarm (3) aufsetzen und durch Festziehen des Kreuzgriffes (3a) sichern.

Die obere Befestigung der Schwenkarmhalterung ist verstellbar, somit kann sie in der Höhe so eingestellt werden, dass der Schwenkarm (3) unterhalb der darüber liegenden Gerüstetage eingeschwenkt werden kann.



Es ist darauf zu achten, dass die beiden Befestigungen der Schwenkarmhalterung möglichst nahe an den Knotenpunkten des Gerüsts befestigt werden.



Der Vertikalrahmen (4), an dem die Schwenkarmhalterung mit Schwenkarm hängt, ist oben und unten am Gebäude zu verankern (zug- und druckfeste Anker) und außerdem mit Diagonalstreben zu sichern.

**Verankerungskräfte = mindestens 1,0 kN [0.22 kip]**

#### VORSICHT

Die Schwenkarmhalterung Art.-Nr. 1407 (siehe auch Typenschild an der Schwenkarmhalterung) darf nur für den MINI 60 S eingesetzt werden.

### 5.3.2.3 **Universalschwenkarm für den GEDA MAXI 120 S/150 S**

Universalschwenkarm bestehend aus

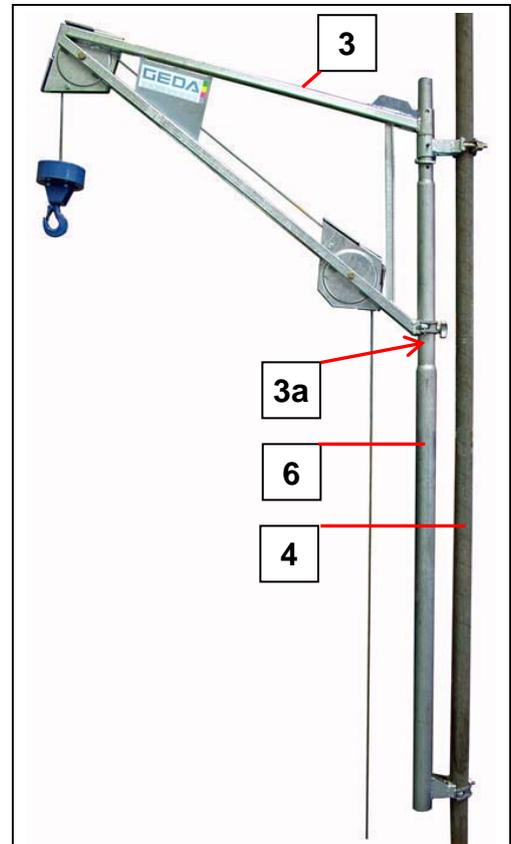
- Schwenkarm mit Verstärkung Artikel- Nr. 05711 und
- Schwenkarmhalterung für Tragfähigkeit 150 kg Artikel- Nr. 29197

	<b>WARNUNG</b>
	<p><b>Lebensgefahr</b> Nur <b>Schwenkarm mit Verstärkung</b> (siehe Einprägung am Schwenkarm <u>max. Tragfähigkeit 150 kg</u>) verwenden.</p> <p>Nur <b>Schwenkarmhalterung für Tragfähigkeit 150 kg</b> (siehe Typenschild an der Schwenkarmhalterung) verwenden.</p>

Die Schwenkarmhalterung dient zur Befestigung des Schwenkarmes zwischen den Gerüstetagen.

- Schwenkarmhalterung (6) für den **MAXI 120 S/150 S** (mit verstellbarer Befestigung oben) am Vertikalrohr (4) so befestigen, dass sie vom Gerüst aus nach außen zeigt.
- Schwenkarm (3) aufsetzen und durch Festziehen des Kreuzgriffes (3a) sichern.

Die obere Befestigung der Schwenkarmhalterung ist verstellbar, somit kann sie in der Höhe so eingestellt werden, dass der Schwenkarm (3) unterhalb der darüber liegenden Gerüstetage eingeschwenkt werden kann.



Es ist darauf zu achten, dass die beiden Befestigungen der Schwenkarmhalterung möglichst nahe an den Knotenpunkten des Gerüsts befestigt werden.



Der Vertikalrahmen (4), an dem die Schwenkarmhalterung mit Schwenkarm hängt, ist oben und unten am Gebäude zu verankern (zug- und druckfeste Anker) und außerdem mit Diagonalstreben zu sichern.

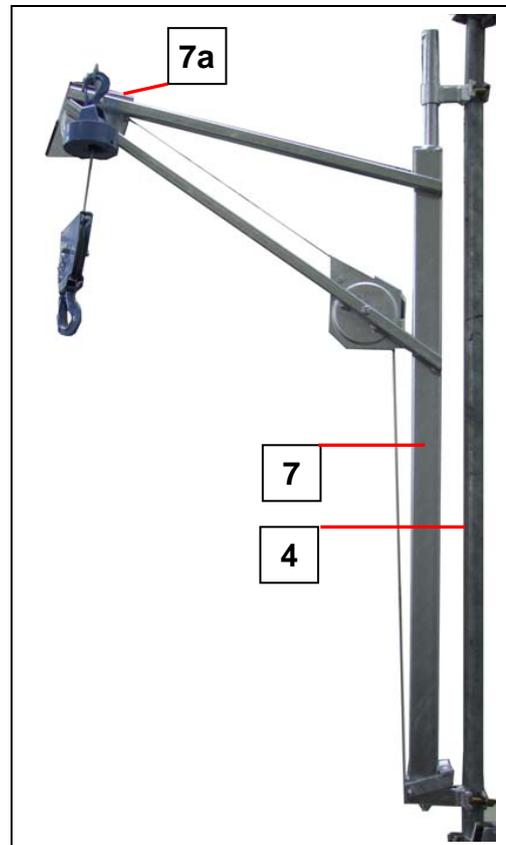
**Verankerungskräfte = mindestens 1,5 kN [0,34 kip]**

### 5.3.2.4 Schwenkarm 300 kg [660 lb] für den GEDA MAXI 150 S

Zum Schwenkarm 300 kg [660 lb] Artikel- Nr. 01272 wird die Hakenflasche 300 kg [660 lb] Artikel- Nr. 01273 montiert.

- Schwenkarm 300 kg [660 lb] (7) (mit verstellbarer Befestigung oben) am Vertikalrohr (4) so befestigen, dass sie vom Gerüst aus nach außen zeigt.

Die obere Befestigung des Schwenkarms 300 kg [660 lb] ist verstellbar, somit kann sie in der Höhe so eingestellt werden, dass die obere Seilrolle (7a) unterhalb der darüber liegenden Gerüstetage eingeschwenkt werden kann.



Es ist darauf zu achten, dass die beiden Befestigungen der Schwenkarmhalterung möglichst nahe an den Knotenpunkten des Gerüsts befestigt werden.



Der Vertikalrahmen (4), an dem der Schwenkarm 300 kg [660 lb] hängt, ist oben und unten am Gebäude zu verankern (zug- und druckfeste Anker) und außerdem mit Diagonalstreben zu sichern.

**Verankerungskräfte = mindestens 2,5 kN [0.56 kip]**

#### Schwenkarm schwenken

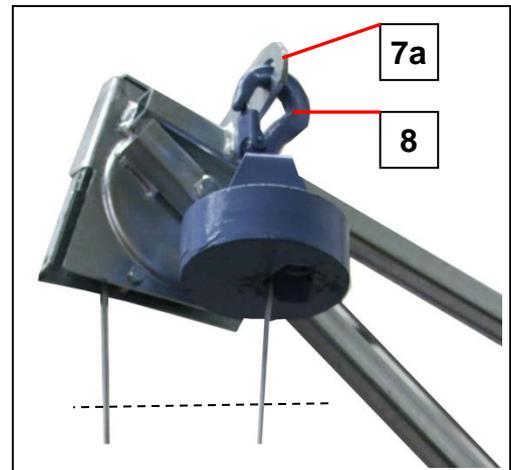
- Arretierung (7a) nach unten drücken und Schwenkarm schwenken.



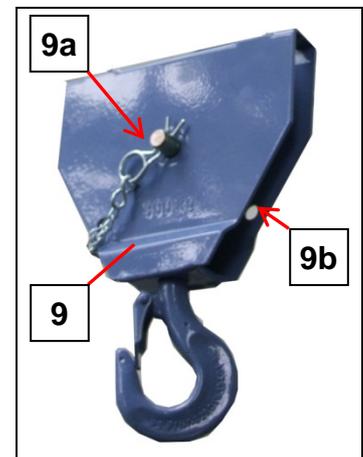
## Hakenflasche montieren

Drahtseil montieren siehe Kapitel 5.3.4

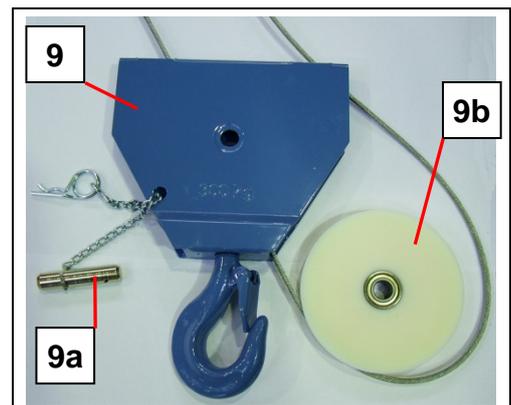
- Dralfänger mit Lasthaken (8) des Drahtseils in die Öse (7b) des Schwenkarmes einhängen.



- Federstecker am Steckbolzen (9a) der Hakenflasche (9) ausstecken.
- Steckbolzen (9a) aus der Hakenflasche (9) ziehen.
- Seilrolle (9b) der Hakenflasche (9) herausnehmen.



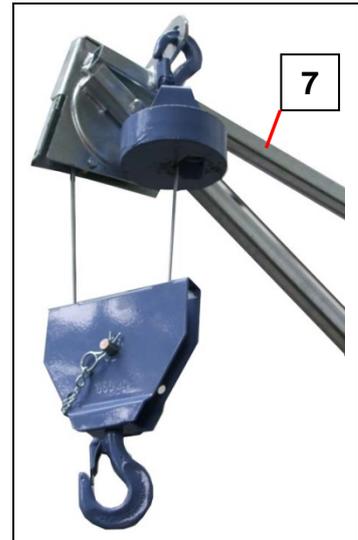
- Seilschleife des Drahtseils durch die obere Öffnung der Hakenflasche (9) führen.
- Seilschleife um die Seilrolle (9b) legen und beides in die Hakenflasche (9) zurückziehen.
- Seilrolle (9b) mit dem Steckbolzen (9a) fixieren.



- Steckbolzen (9a) mit dem Federstecker sichern.



**Der Schwenkarm 300 kg (7) darf nur in ausgeschwenkter Position betrieben werden!**



### 5.3.3 Elektrischer Anschluss der Winde

Bauseits ist ein Baustromverteiler (nach IEC 60439-4:2005) mit einer Absicherung des Speisepunktes von

**min. 1 x 16 A** träge und eine **Fehlerstrom-Schutzeinrichtung (RCD)** erforderlich.

Als Verlängerung der Netzzuleitung ist eine Gummischlauchleitung 3x2,5 mm<sup>2</sup> direkt zum Baustromverteiler ohne Zwischenstecken anderer Stromverbraucher anschließen, um Spannungsabfall und damit Leistungsverlust des Motors zu vermeiden.

#### Hinweis für Netzspannung 110V / 50-60Hz

Verlängerung: Gummischlauchleitung 3 x 4,0 mm<sup>2</sup> [AWG-Nr. 11].

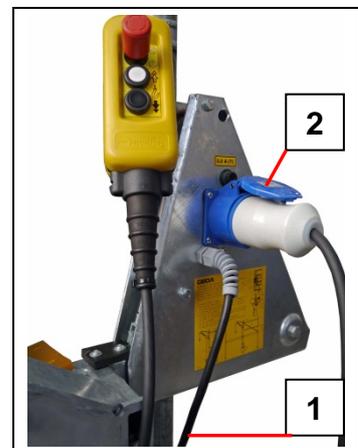


#### Nationale Vorschriften beachten!

- Netzstecker an der Baustromverteilung einstecken.

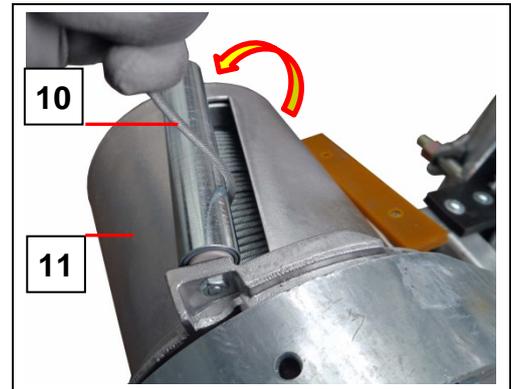
1 = Netzzuleitung

- Handsteuerung an der Steckdose (2) einstecken.

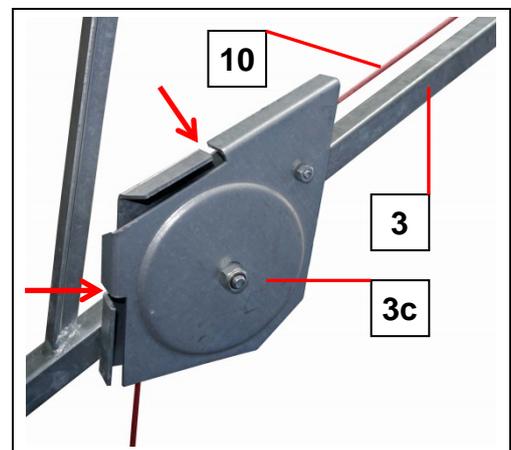


### 5.3.4 Drahtseil montieren

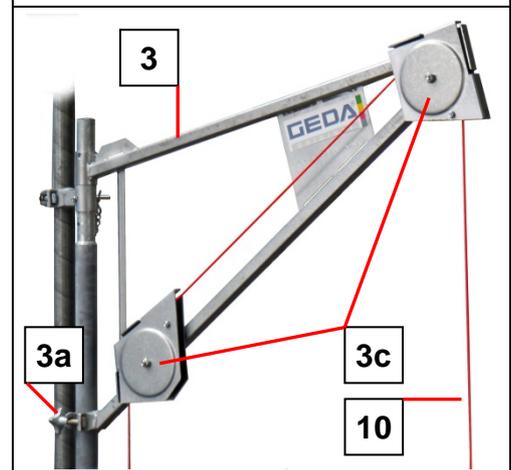
- Drahtseil (10) senkrecht nach oben spannen und gleichzeitig an der Handsteuerung die Taste **AB** drücken.  
Der bewegliche Trommelschutz (11) deaktiviert in dieser Stellung den Schlaffseilschutz.



- Genügend Seil für die Aufbauhöhe von der Seiltrommel abspulen.
- Drahtseil (10) zum Schwenkarm (3) führen und über die Schlitzte der Seilrollen einfädeln.



- Drahtseil (10) in die Rillen der beiden Seilrollen (3c) legen.



- Schwenkarmarretierung lösen, Schwenkarm (3) nach außen schwenken und Kreuzgriff (3a) wieder festziehen.

#### Kontrolle

Last anhängen und hochziehen (Tragfähigkeit beachten). Bei Überlast und beim Anfahren des Seilgewichtes gegen den Schwenkarm hebt sich die Winde und schaltet die **AUF**- Bewegung ab.

## 5.4 Sicherung der Lade- und Entladestellen

An **allen** Lade- und Entladestellen, an denen die Gefahr eines Absturzes aus mehr als 2m [6.5 ft] Höhe besteht, müssen Absturzsicherungen angebracht werden, die ein Abstürzen von Personen verhindern.

(Siehe nationale Bestimmungen)

### Etagensicherungstür „ECO S“

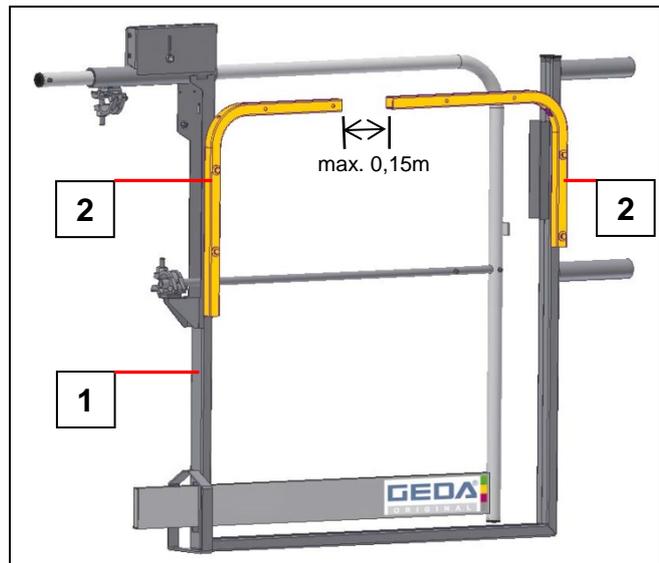
Artikel- Nr. 42500

Breite: 0,85 m [2.8 ft]

Gewicht: 22 kg [48 lb]

Öffnung für Seil: max. 0,15 m  
[0.5 ft]

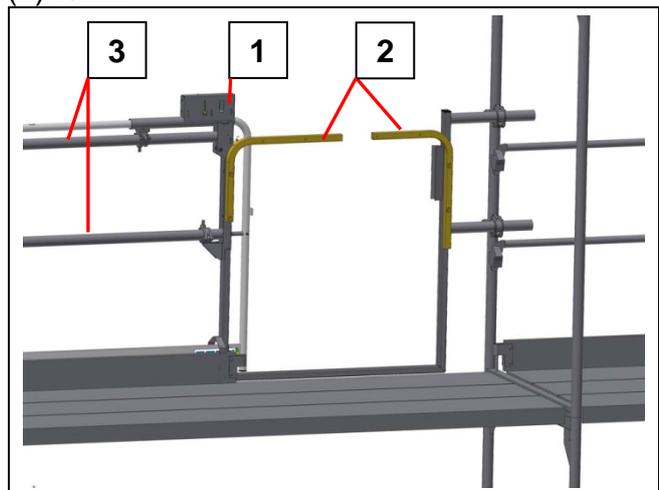
1 = Etagensicherungstür  
2 = Geländer Seilauzüge



Zur Anpassung der Öffnung zum eingeschwenkten Drahtseil kann das Geländer Seilauzüge (2) in zwei Stellungen montiert werden.

### Montage

- Etagensicherungstür (1) auf Gerüst gegeben.
- So Ausrichten, dass das eingeschwenkte Seil durch die Öffnung der „Geländer Seilauzüge“ (2) führt.
- Etagensicherungstür mit geeigneten Befestigungsmitteln am Gerüst befestigen (z.B. Kreuz- / Parallelkupplungen).

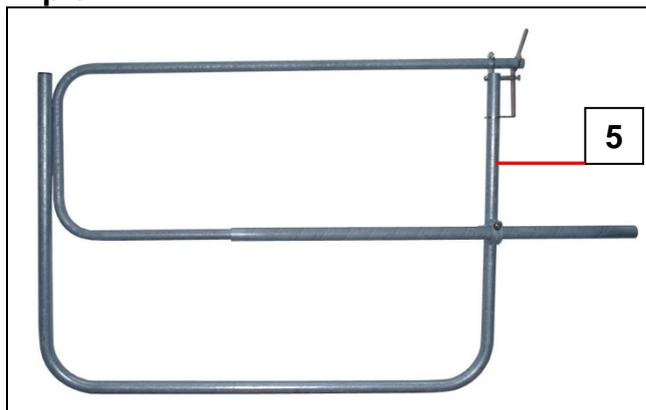


Bei großen Gerüstfeldbreiten ist ggf. zusätzlich die Montage von entsprechend langen horizontalen Gerüstrohren (3) zur Befestigung notwendig.

## Ladestellensicherung „Simple“

Artikel- Nr. 01206  
 Breite: 1,4 m [4.6 ft]  
 Gewicht: 29 kg [64 lb]

5 = Ladestellensicherung



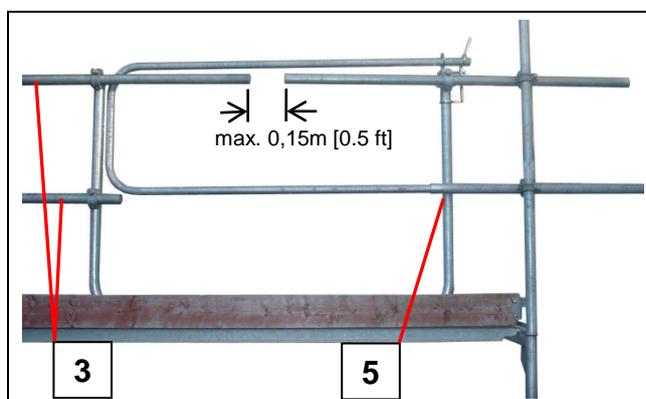
## Montage



Die ausführliche Montage der Ladestellensicherung „Simple“ ist in einer eigens mitgelieferten Anleitung beschrieben.

- Etagensicherungstür mit geeigneten Befestigungsmitteln am Gerüst befestigen (z.B. Kreuz- / Parallelkupplungen).

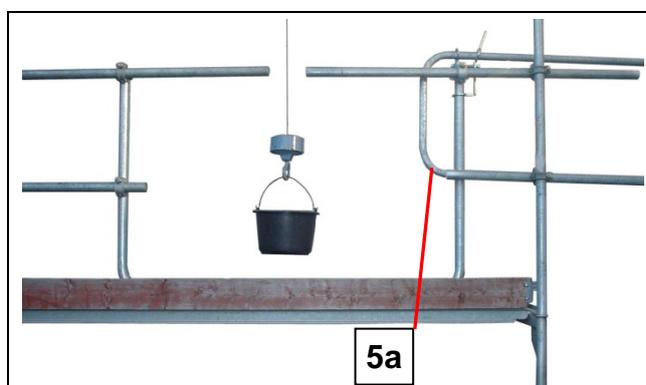
Öffnung für Seil: max. 0,15 m [0.5 ft]



- Die oberen Geländerrohre so ausrichten, dass das eingeschwenkte Seil durch die Öffnung führt.

Bei großen Gerüstfeldbreiten ist ggf. zusätzlich die Montage von entsprechend langen horizontalen Gerüstrohren (3) zur Befestigung notwendig.

Zum Betrieb mit Gerüstbauaufzug den Bügel (5a) aufschieben.



## 5.5 **Kontrolle nach der Montage und vor jeder Inbetriebnahme**

- Kontrollieren, dass
  - die vorgeschriebenen Instandhaltungsarbeiten und Prüfungen ausgeführt wurden.
  - das Zuleitungskabel ausreichenden Querschnitt hat.
  - kein Fett am Getriebe austritt.
  - die Seillänge für die Aufbauhöhe ausreicht.
  - Hinweisschilder vorhanden und leserlich sind (siehe Kapitel 11)
  - der Gefahrenbereich an der unteren Ladestelle abgesperrt und gekennzeichnet ist.
  - Eine Absturzsicherung an oberen Ladestellen nach nationalen Regeln montiert ist.
  
- Probefahrt **ohne Last** durchführen und kontrollieren, ob
  - die Motordrehrichtung mit der **AUF** bzw. **AB**-Tasten der Steuerstellen übereinstimmt und die **NOT- AUS**- Tasten die Fahrbewegung unterbricht.
  - das Drahtseil keine Beschädigungen aufweist.
  - der bewegliche Trommelschutz bei Schlaffseil abschaltet.
  - das Drahtseil auf der Seiltrommel korrekt aufspult.
  
- Probefahrt **mit Last** (siehe Tragfähigkeit) durchführen und kontrollieren, ob
  - die Motorbremse ordnungsgemäß funktioniert.
  - bei Überschreiten der Tragfähigkeit (anheben der Winde) und beim Anfahren des Seilgewichtes gegen den Schwenkarm die **AUF**- Bewegung abschaltet.

## 6 Betrieb



Der Gerüstbauaufzug darf nur von einer vom Unternehmer bestimmten und befähigten Person bedient werden. Diese Person muss mit der Betriebsanleitung vertraut sein, über ausreichende Erfahrung verfügen und über die bestehenden Gefahren im Umgang mit Hebezeugen unterrichtet sein.

Bedienpersonal siehe Kap. 1.7.2

### 6.1 Sicherheit beim Betrieb

- Sicherheitshinweise in Kapitel 2 sind ebenfalls zu beachten.
- Die Personenbeförderung ist verboten!
  - Lastaufnahmemittel nicht betreten!
- Vor Arbeitsbeginn an der Einsatzstelle mit der Arbeitsumgebung, z. B. Hindernisse im Arbeits- und Verkehrsbereich und notwendige Absicherung der Baustelle zum öffentlichen Verkehrsbereich, vertraut machen.
- Die Bedienung des Gerüstbauaufzuges hat außerhalb des Gefahrenbereichs zu erfolgen.
  - Schwebende Last von der Bedienstelle aus stets beobachten!

	<b>WARNUNG</b>
	<p><b>Lebensgefahr</b>          Angehobene Last!          Nicht unter schwebender Last aufhalten.          Last nur an den Anschlagpunkten anheben.          Nur geeignete Anschlagmittel/Lastaufnahmemittel verwenden.</p>

- Anschlagmittel/Lastaufnahmemittel nicht einseitig beladen.
- Den Gerüstbauaufzug grundsätzlich gegen unbefugtes Benutzen sichern! - Bei Arbeitsende/Pausen usw. Handsteuerung nicht lose herumliegen lassen.
- Gerüstbauaufzug nie mit hängender Last verlassen. - Lastaufnahmemittel erst entladen bzw. abstellen.
- Persönliche Schutzausrüstung tragen (z. B. Schutzhelm, Sicherheitsschuhe).
- Der Betrieb des Gerüstbauaufzuges ist einzustellen bei:
  - Temperaturen unter -20°C [-4] bzw. über +40°C [104°F].
  - Schäden oder sonstigen Störungen.
  - fehlender wiederkehrende Prüfung (siehe Kapitel 8.1).

### 6.1.1 Kontrollen vor Arbeitsbeginn

Mindestens einmal pro Tag auf äußerlich erkennbare Schäden und Mängel prüfen. - Festgestellte Veränderungen oder Störungen sofort der Unternehmensleitung oder deren Beauftragten melden.  
Gerüstbauaufzug gegebenenfalls sofort stillsetzen und sichern.

- Probefahrt durchführen und kontrollieren, ob der gesamte Fahrweg frei ist.

#### **Die Gerüstbauaufzug muss sofort stoppen, wenn**

- der **NOT- AUS-** Knopf gedrückt wird.
- die **Überlasteinrichtung** aktiviert wird.
- der **Schlaffseilschalter** abgeschaltet hat.

Prüfung der Endschalter siehe Kapitel 5.5

- Bei der Probefahrt das Drahtseil nach Beschädigungen und Verschleiß kontrollieren.
- Netzleitung und Steuerleitungen auf Beschädigung prüfen

## 6.2 Bedienung des Gerüstbauaufzuges

Die Gerüstaufzüge **GEDA MINI 60 S** und **GEDA MAXI 120 S/150S** haben zwei Geschwindigkeitsstufen, wobei die langsame Stufe hauptsächlich zum ruckfreien Einleiten der Hub- oder Senkbewegung vorgesehen ist. Überwiegend ist das Gerät in der schnellen Stufe zu betreiben. Ebenso kann durch die langsame Stufe ruckfreier angehalten werden. Der Steuerschalter hat dementsprechend zwei Druckpunkte.

 **Wurde die Abwärtsfahrt aufgrund Schlaffseilbildung automatisch abgeschaltet, wird die Aufwärtsfahrt erst freigegeben, nachdem das Seil mit der Hand straffgezogen wurde.**

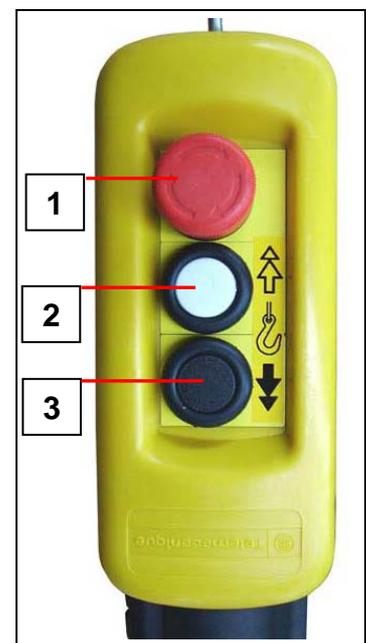
- **NOT-AUS-** Taste (1) an der Handsteuerung entriegeln.

### Auffahrt

- **AUF-** Taste (2) leicht drücken und nach kurzer Zeit durchdrücken.

Auffahrt nur, solange die **AUF-** Taste (2) gedrückt wird.

Die Auffahrt stoppt spätestens beim Anfahren des Seilgewichtes gegen den Schwenkarm.



### Abfahrt

- **AB-** Taste (3) leicht drücken und nach kurzer Zeit durchdrücken.

Abfahrt nur, solange die **AB-** Taste (3) gedrückt wird.

Die Abfahrt stoppt spätestens beim Absetzen der Last am Boden (Schlaffseilbildung).

 **Soll der Schwenkarmaufzug von oben aus bedient werden, ist dies durch Einstecken von langen Handsteuerungen mit 30 m [98 ft] oder 50 m [164 ft] Kabel möglich (Zubehör).**



### **WARNUNG**

#### **Lebensgefahr**

Die schwebende Last muss immer von der Bedienstelle aus beobachtet werden.

### 6.3 **Stillsetzen im Notfall**

In Situationen, die eine Gefahr für das Bedienpersonal oder des Gerüstbauaufzuges bedeuten, kann Fahrbewegung durch Drücken einer **NOT-AUS**- Taste stillgesetzt werden.

Eine **NOT-AUS**- Taste befindet sich an der Handsteuerung



- ☞ **NOT- AUS- Schlagtaster sind mit einem Rastmechanismus ausgestattet und bleiben betätigt, bis sie manuell wieder entriegelt werden (roten Knopf nach rechts drehen und zurückziehen).**

### 6.4 **Arbeitsunterbrechung – Arbeitsende**

- Last nach unten fahren und am Boden abstellen.
- Handsteuerung abziehen und unter Verschluss aufbewahren.
- Netzstecker ausstecken.

## 7 **Demontage (Abbau)**

**Für den Abbau gelten die gleichen Regeln und Sicherheitshinweise wie in Kapitel 5 beschrieben.**

Der Abbau erfolgt im Allgemeinen in umgekehrter Reihenfolge wie der Aufbau, zusätzlich ist zu beachten:

- Gefahrenbereich absperren und Warnschild anbringen.
- Absturzsicherungen zuerst demontieren und Dreiteiligen Seitenschutz des Gerüsts schließen.

## 8 Wartung – Prüfung – Reinigung



### WARNUNG

Vor allen Wartungs- / Instandsetzungsarbeiten ist die kpl. Anleitung und die Betriebsanleitung zu lesen.

Bei Unklarheiten bzgl. Art und Umfang der durchzuführenden Tätigkeiten, der hierbei entstehenden Gefährdungen sowie zu deren Abwehr einzuleitenden Maßnahmen sind die Arbeiten verboten. Alle Unklarheiten müssen vor Aufnahme der Arbeiten beseitigt sein. Alle Sicherheitshinweise sind unbedingt einzuhalten.

Zur Durchführung von **Wartungs- und Instandhaltungsarbeiten** ist eine der Arbeit angemessene **Werkstattausrüstung** unbedingt erforderlich. Bei Wartungsarbeiten in großer Höhe ist eine Schutzausrüstung zu tragen! Alle Griffe, Geländer und den Boden frei von Verschmutzung halten.

### 8.1 Prüfungen



**Prüfungen vor Inbetriebnahme, wiederkehrende Prüfungen sowie Zwischenprüfungen sind nach nationalen Vorschriften durchzuführen.**

Bei den Prüfungen werden die sicherheitstechnisch relevanten Merkmale der Maschine auf Zustand, Vorhandensein und Funktion durch geeignete Verfahren geprüft. Geeignete Verfahren sind:

- Sichtprüfungen
- Funktions- und Wirksamkeitsprüfungen
- Prüfungen mit Mess- und Prüfmitteln

Für jede Prüfung sind Prüfumfang, Prüffart, Prüfzeiten und die zur Durchführung der Prüfung berechtigten Personen durch den Betreiber zu definieren.

Prüffart	Prüfung
Prüfung durch Unterwiesene	Einfache Sicht- und Funktionskontrollen mit wenigen Prüfschritten und einfacher Bewertung
Prüfung durch befähigte Person	Wiederkehrende Prüfung Prüfung aufgrund besondere Anlässe wie z.B. <ul style="list-style-type: none"> <li>- Montage</li> <li>- Instandhaltung</li> <li>- Naturereignisse</li> </ul>
Prüfung durch zugelassene Überwachungsstelle (Sachverständiger)	Prüfung entsprechend nationaler Vorschriften

### 8.1.1 Dokumentation der Ergebnisse

Der Betreiber hat die Ergebnisse der Prüfungen zu dokumentieren. Die Dokumentation muss über einen angemessenen Zeitraum – mindestens jedoch über die Lebenszeit der Maschine aufbewahrt werden.

- Die Ergebnisse der wiederkehrenden Prüfung können schriftlich im Anhang dieser Anleitung festgehalten werden.
- An der Maschine ist ein Nachweis über die Durchführung der letzten Prüfung anzubringen.

### 8.1.2 Prüfungen vor Erstinbetriebnahme

#### Werkseitige Prüfungen

**Folgende Prüfungen wurden bereits werkseitig durchgeführt:**

- Dynamische Prüfung mit 1,1facher Nutzlast.
- Elektrische Prüfungen nach EN 60204.
- Funktionsprüfungen.

### 8.1.3 Prüfungen nach der Montage / täglich vor Betriebsbeginn

Zur Gewährleistung der Sicherheit beim Umgang mit der Maschine ist die vom Betreiber bestimmte Person verpflichtet, eine tägliche Kontrolle bestimmter Maschinenbereiche / -teile durchzuführen.

Erkannte Mängel sind umgehend dem Vorgesetzten zu melden und zu beseitigen. Die Beseitigung von Mängeln hat ausschließlich durch eine Fachkraft für Wartung- und Instandsetzung zu erfolgen.

Sichtkontrollen sind immer vor den Funktionskontrollen durchzuführen. Bis zur Beseitigung der Mängel ist der Betrieb untersagt.

**Nachfolgende Punkte sind täglich zu kontrollieren**

- Sicherheitskontrolle vor Arbeitsbeginn  
→ siehe Kapitel „Betrieb“
- Trommelschutz (Seiltrommel) reinigen (im Winter Schnee- und Eisfrei halten).
- Arbeitsbereich um die Maschine frei und sauber halten.

**Prüfungen nach jedem Aufbau → siehe Kapitel „Montage“**

### 8.1.4 Wiederkehrende Prüfungen

Wiederkehrende Prüfungen sind nach nationalen Regeln durchzuführen.



**GEDA empfiehlt eine wiederkehrende Prüfung mindestens jährlich durchzuführen. Bei erhöhter Beanspruchung (z.B. Mehrschichtbetrieb) ist in kürzeren Abständen zu prüfen.**

## 8.1.5 Prüfungen nach Extremen Wetterkonstellationen

### Sonderprüfung nach Temperaturen - 30° C [-22° F]

#### **HINWEIS:**

Ist unklar, ob die Temperatur tiefer als – 30°C [-22°F] lag, so ist zur erneuten Inbetriebnahme so zu verfahren, als ob die Temperatur erreicht wurde. Vor der Durchführung der Sonderprüfung müssen die Temperaturen mindestens 3 Stunden über -20°C [-4°F] liegen.

- Aufzug von Eis und Schnee befreien.
- NOT-AUS Taster drücken und anschließend wieder entriegeln.
- Sicherungsfalle an den Lasthaken prüfen.
- Alle Endschalter auf Gängigkeit prüfen.

#### **GEFAHR:**

Sind Risse, lose Teile / lose Verschraubungen erkennbar, ist umgehend der Vorgesetzte zu verständigen. Weiteres Vorgehen mit diesem abklären.

Sicherheitstechnische Überprüfung des Aufzugs durch eine befähigte Person. Die sicherheitstechnische Überprüfung nach erkennbaren Rissen / losen Teilen / losen Verschraubungen muss auch die Überprüfung des Schwenkarms beinhalten.

Bis zur erfolgreichen Wiederherstellung des sicheren Zustandes ist der Betrieb verboten.

- Probefahrt ohne Last durchführen und Schlaffseilabschaltung und Überlastschutz prüfen (siehe auch Kapitel 5.5).

### Sonderprüfung nach Sandsturm

Beschädigung des Aufzuges durch Verstopfen Lüftungsöffnungen.

- Lüftungsschlitze, Lüftungskanäle und Lüfterrad reinigen.

## 8.2 **Wartungsplan**

Die täglichen durchzuführenden Prüfungen vor Arbeitsbeginn sind nicht im Wartungsplan enthalten. Sie werden in der Betriebsanleitung beschrieben, da diese Kontrollen durch das Bedienpersonal durchgeführt werden.

Die angegebenen Wartungsintervalle beziehen sich auf einen Einschichtbetrieb (40 Stunden / Woche). Bei abweichenden Betriebszeiten sind die Intervalle entsprechend anzupassen. Die nachfolgenden Prüfungen bestehen immer aus eine Überprüfung auf ordnungsgemäße Funktion, Verschleiß, Vollständigkeit, und Manipulationsfreiheit.

### **Abkürzungen im Wartungsplan**

W = Woche, M = Monat, J = Jahr

● = Sichtprüfung / ■ = Prüfen	W	1M	3M	1J
<b>Elektrische Bauteile</b>				
Steuerleitungen und Netzleitung auf Beschädigung prüfen.		●		
Scheuerschutz für Leitungen			●	
Funktionsprüfung der Handsteuerung			■	
Schaltmechanik und Endschalter			■	
Festigkeit der Kontakte prüfen/nachziehen				■
Überlasteinstellung prüfen				■
Schutzleitermessung nach EN 60204 Teil1				■ <sup>1</sup>
Isolationsmessung nach EN 60204 Teil1				■ <sup>1</sup>
<b>Schaltraum (unter Schutzhaube)</b>				
Verschmutzung, Nässe, Schmauchstellen				●
<b>Mechanische Bauteile</b>				
Drahtseil Beschädigung / Verschleiß	■			
Befestigungsmittel (fester Sitz/nachziehen)	■			
Seilrollen		■		
Alle Abdeckungen vorhanden			●	
Motorbremse			■	
Getriebe Fettaustritt / Auffälligkeiten			●	
Hinweisschilder (vorhanden / lesbar)			●	
<b>Absturzsicherung</b>			■	
Befestigung / Öffnungsweite				

■<sup>1</sup> = Maximale Prüfristen, die je nach Einsatzort und nationalen Vorschriften deutlich kürzer sein können.



### **WARNUNG**

Der Wartungsplan ist um die Angaben zur Wartung / Instandhaltung / Betriebsmittel / Austausch / Reparatur in den Anleitungen der Teil-Komponenten-Lieferanten zu erweitern.

## 8.3 Verschleiß- und Funktionskontrollen

### 8.3.1 Motor / Motorbremse

Folgende Wartungs- Instandhaltungstätigkeiten sind durchzuführen.

#### Motor:

- Reinigung
- Kugellager prüfen ggf. wechseln (bei auffälligem Laufgeräusch)
- Wellendichtring wechseln (bei Fettaustritt)
- Kühlluftwege reinigen

#### Motorbremse:

- Stärke des Bremsbelages messen ggf. wechseln
- Arbeitsluftspalt messen und einstellen
- Ankerscheibe
- Mitnehmer/Verzahnung

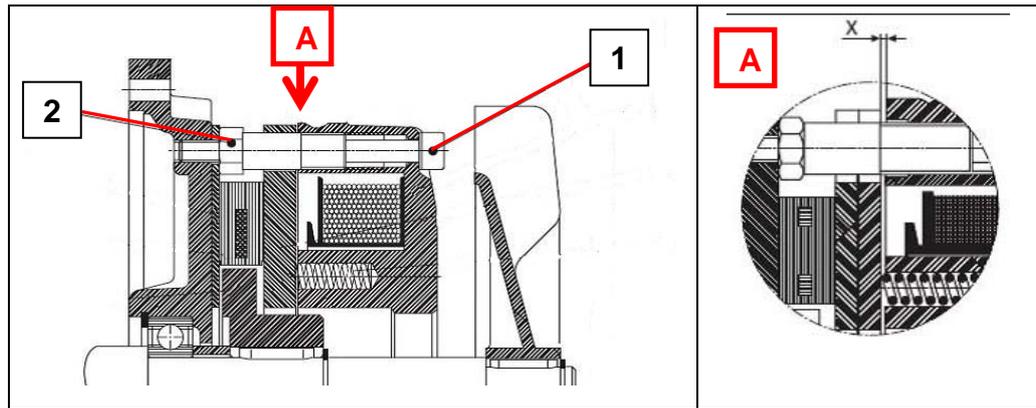
#### ***Bremsweg prüfen:***

- Drallfänger mit Lasthaken mit 110 % der zulässigen Tragfähigkeit der Winde beladen.
- Ca. 4m [13 ft] hochfahren, anschließend abwärts fahren. Prüflast aus hoher Geschwindigkeit (2. Geschwindigkeitsstufe) stoppen (**NOT-AUS**- Taste drücken).

Der Nachlauf der Motorbremsen darf 100 mm [4 in] nicht überschreiten.

#### ***Motorbremse einstellen***

Der Arbeitsluftspalt wird in Bremsstellung zwischen der Ankerplatte und dem Magnetkörper gemessen. Er vergrößert sich verschleißbedingt. Wenn der Verschleiß des Bremsbelages soweit fortgeschritten ist, dass der maximal mögliche Luftspalt von 0,5 mm erreicht ist, muss die Bremse nachgestellt werden, da sonst kein sicheres Lüften mehr gewährleistet ist. Dies erkennt man an der nachlassenden Bremskraft oder an dem längeren Bremsweg. Die Mindeststärke des Belages beträgt 6,5mm, der Arbeitsluftspalt sollte auf 0,2mm eingestellt werden.



Spule 30W / 105V / ca.368Ω

Luftspalt (X) min. (eingestellt)	0,2 mm
Luftspalt (X) max. (Verschleiß)	0,5 mm
Belagstärke min.	6,5 mm

### Luftspalt - Nachstellen

- Antrieb spannungsfrei schalten.
- Schutzhaube nach dem Lösen der Befestigungsschrauben abnehmen.
- Staubschutzring aus der Nut im Magnetkörper ziehen und über das Lagerschild stülpen.
- Abriebstaub des Bremsbelags mit Druckluft entfernen.
- Zylinderschrauben (1) lösen, spätestens nach **jeder zweiten** Nachstellung sind die Zylinderschrauben gegen neue Schrauben auszutauschen.
- Luftspalt durch Verdrehen der Einstellstücke/Hohlschrauben (2) einstellen.

Darauf achten, dass die Einstellung an allen Punkten gleichmäßig ist.

- Zylinderschrauben (1) gleichmäßig anziehen.

Drehmoment = 5 Nm [3.68 lbf ft]

- Mit der Fühllehre den Arbeitsluftspalt von 0,2 - 0,3 mm [0.008 – 0.01 in] zwischen der Ankerplatte und dem Magnetkörper kontrollieren.



**Der Arbeitsluftspalt muss an jeder Stelle gleich groß sein, deshalb muss an mehreren Stellen der Umfang kontrolliert werden.**

- Einstellstücke/Hohlschrauben (2) auf festen Sitz überprüfen.
- Staubschutzring in die Nut im Magnetkörper stülpen.
- Neue Profildichtung am Getriebegehäuse einsetzen und Schutzhaube aufsetzen.
- Funktionsprüfung durchführen.

### 8.3.2 Getriebe

Mindestens alle drei Monate

- Laufgeräusche prüfen auf möglichen Lagerschaden
- Sichtkontrollen der Dichtungen auf Leckage

#### Fett für Getriebe

Empfehlung	Füllmenge	Wechsel
DIVINOL Lithogrease 0, ARAL-Lub FD 00, BP-Energerease HTO, ESSO-Fibrax 370	160 g [5.6 oz] bei MINI 60 S	ca. 3.000 h
	500 g [17.5 oz] bei <b>MAXI 120S/150 S</b>	

Alt-Schmiermittel umweltgerecht entsorgen.

### 8.3.3 Drahtseil prüfen / wechseln

Seil auf Beschädigung und Verschleiß (z. B. Drahtbruch, Quetschstellen, Schlaufenbildung) und Korrosion prüfen (siehe DIN 15020 Teil 2), falls erforderlich Seil wechseln.

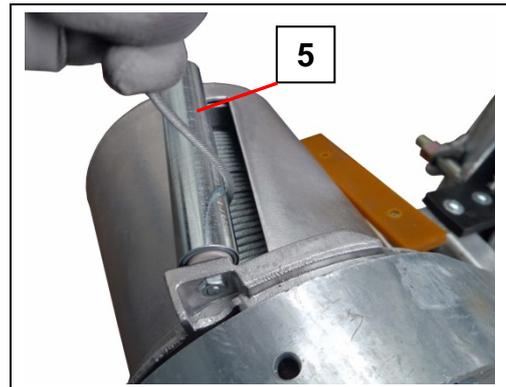


**Bei Drahtbruch muss das Drahtseil spätestens bei mehr als 8 Drahtbrüchen auf einer Länge von 135mm [5,31“] ausgetauscht werden.**

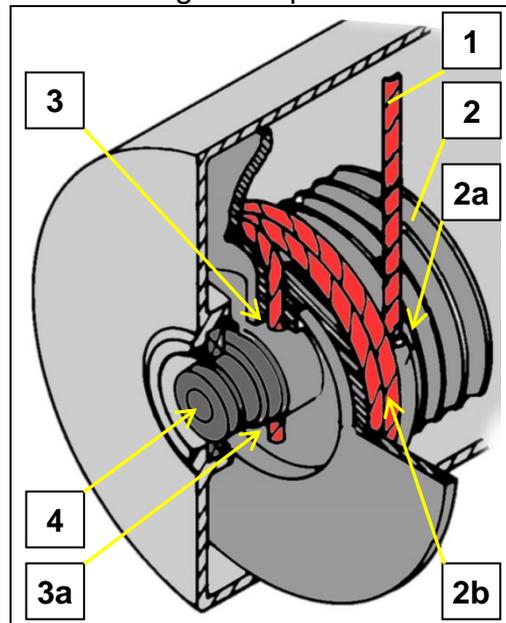
#### Drahtseil wechseln

##### *Demontage an der Seiltrommel*

Zur besseren Zugänglichkeit der Seiltrommel beim Seilwechsel muss die Seilwalze (5) am beweglichen Trommelschutz demontiert werden.



- Drahtseil (1) bis zu den letzten beiden Windungen abspulen.
- Seilklemmung durch Losdrehen der Zentralschraube (4) in der Abtriebswelle lösen.
- Das Drahtseil (1) zunächst aus der Klemmstelle (3), dann aus der Trommeldurchführung (2a) herausziehen (Seil zurückstoßen, damit es sich lockert).



##### *Montage an der Seiltrommel*

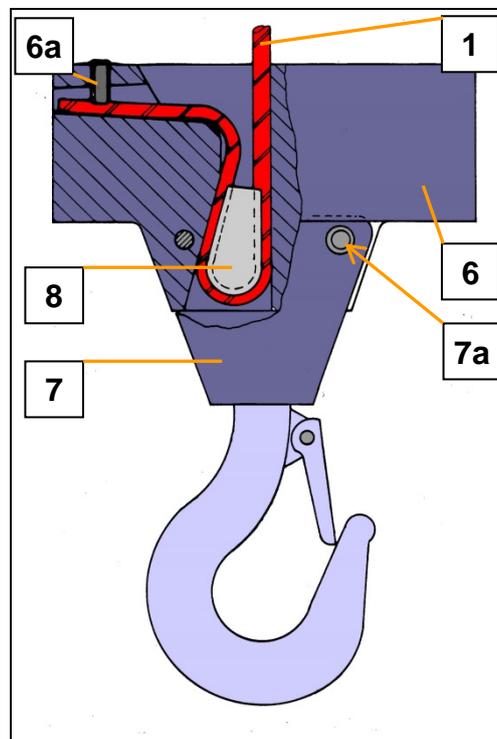
- Das Drahtseil (1) zunächst durch die Trommeldurchführung (2a) stecken.
- Ca. 1m [3.3 ft) durchschieben und in die letzten beiden äußeren Seilrillen (2b) legen.
- Das Drahtseil (1) in die Bohrung der Klemmstelle (3) stecken bis es an der gegenüberliegenden Seite (3a) sichtbar ist.
- Seil durch die Zentralschraube (4) in der Abtriebswelle festklemmen.
- Die beiden losen Seilwindungen (2b) straffziehen.
- Seilwalze (5) wieder einbauen.
- Seil sauber auf die Trommel aufspulen.

**VORSICHT**

Seillänge ausreichend bemessen, da die letzten beiden Seilwindungen immer auf der Seiltrommel verbleiben müssen.

**Wechsel am Seilgewicht**

- Seilklemmschraube (6a) lösen und Drahtseil (1) aus der seitlichen Bohrung des Seilgewichtes (6) herausziehen.
- Eine Schraube (7a) am Drallfänger (7) herausnehmen und diesen zur Seite klappen.
- Seilkeil (8) zurückstoßen.
- Neues Seil von oben durch das Seilgewicht (6) einführen, Schlaufe bilden, Seilende zurückführen und waagrecht durch die Bohrung führen.



**Drahtseil (1) am Umfang des Seilgewichtes (6) nicht überstehen lassen.**

- Seilende mit der Klemmschraube (6a) festklemmen. (Innensechskant Gr. 3).
- Seilkeil (8) in die Schlaufe legen und das Drahtseil (1) mittig zurückziehen, bis der Seilkeil (8) fest sitzt.
- Drallfänger (7) zurückklappen und mit der Schraube (7a) wieder befestigen.

### 8.3.4 Drallfänger mit Lasthaken

Der Drallfänger mit Lasthaken ist auf Vollständigkeit, Risse, Verformungen und Korrosion zu Prüfen.

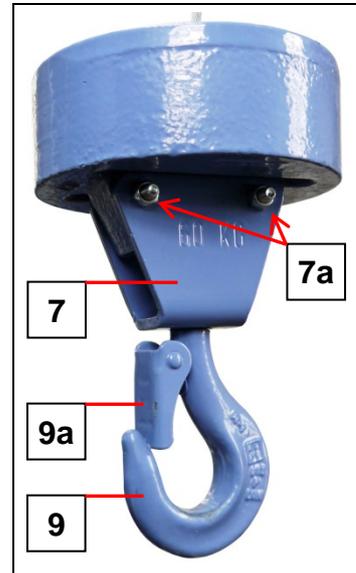
- Der Lasthaken (9) muss leichtgängig drehen.



**Der Drallfänger muss mit Schrauben (7a) am Seilgewicht verschraubt sein. Bolzen mit Federsicherungen (von früheren Ausführungen) müssen ersetzt werden!**

- Der Seilkeil muss passend zum Seildurchmesser ( $\varnothing = 4,5\text{mm}$  [0.17 in]) des Drahtseils sein.

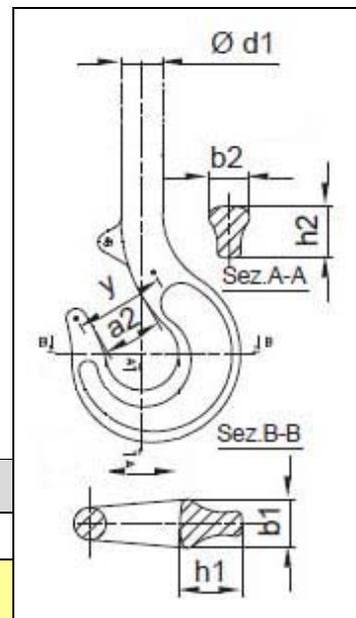
7 = Drallfänger



- Die Hakenmaulsicherung (9a) muss selbstständig, leichtgängig und vollständig schließen.
- Die Befestigung (Niet) der Sicherung darf nicht beschädigt sein.

Lasthaken dürfen keine groben Verformungen im Hakenmaul aufweisen

- max. 10% Aufweitung.
- max. 5% Abnutzung.



a2	b1	h1	b2	h2	d1
24mm	19mm	22mm	15mm	19mm	16mm
0.94 in	0.74 in	0.86 in	0.59 in	0.74 in	0.62 in

### 8.3.5 Seilrollen

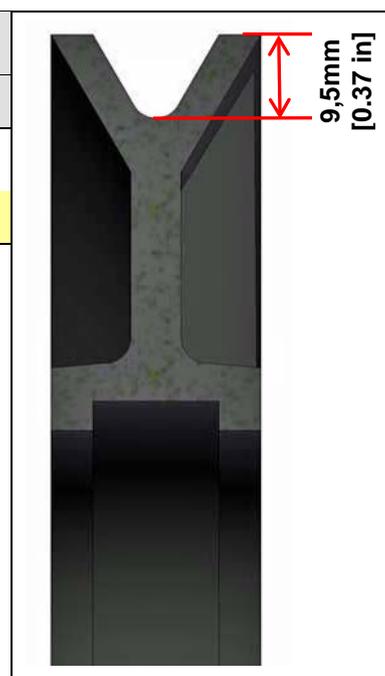
#### Verschleiß Ermittlung

Die Ermittlung des Verschleißes erfolgt mit einem geprüften Messschieber.

**Seilrolle** Art.-Nr. 08176



Verschleißgrenze	
Normalmaß	Verschleißmaß
9,5 mm	11 mm
0.37 in	0.43 in



Zusätzlich

- die Seilrolle auf Riefen, Risse und Abplatzungen kontrollieren.
- das Spiel und Zustand des Lagers kontrollieren.

### 8.3.6 Prüfung der tragenden Elemente und Befestigungsmittel

Tragende Elemente, wie der Kipparm, Dreieckrahmen, Schwenkarm und Schwenkarmhalterung sind auf Korrosion, Risse und Beschädigung zu prüfen.

Schrauben der Befestigungsschellen am Dreieckrahmen, Schwenkarm und Schwenkarmhalterung auf festen Sitz prüfen.

Rohrschellen 1 ½"

Anzugsmoment = **50 Nm [37 lbf ft]** Schlüsselweite (SW) = 22 mm

### 8.3.7 Lastaufnahmeeinrichtungen

#### **Prüfungsintervalle**

Lastaufnahmeeinrichtungen sind in Abständen von längstens **einem Jahr** (siehe nationale Regeln) durch eine befähigte Person geprüft werden.

#### **Prüfung nach besonderen Vorkommnissen**

Lastaufnahmeeinrichtungen müssen nach Schadensfällen oder besonderen Vorkommnissen, die die Tragfähigkeit beeinflussen können, sowie nach Instandsetzung einer außerordentlichen Prüfung durch eine befähigte Person unterzogen werden.

Der Umfang der außerordentlichen Prüfung richtet sich nach Art und Umfang des Schadensfalles, des Vorkommnisses oder der Instandsetzung.

#### **Prüfung**

Die Prüfung vor der ersten Inbetriebnahme und regelmäßige Prüfungen sind im wesentlichen Sicht- und Funktionsprüfungen.

#### **Zu prüfen sind**

- der Zustand der Bauteile und Einrichtungen.
- der bestimmungsgemäße Zusammenbau und Anwendung.
- die Vollständigkeit und Wirksamkeit der Sicherheitseinrichtungen.



**Für alle Prüfungen an Lastaufnahmeeinrichtungen muss ein Prüfnachweis geführt werden.**

## 9 Störungen - Diagnose – Reparatur

	<b>WARNUNG</b>
	Störungssuche und -behebung nur von speziell dafür geschultem und autorisiertem Personal durchführen lassen. Vor jeder Störungssuche die Last nach Möglichkeit nach unten fahren! Beim Auftreten von Störungen, die die Betriebssicherheit gefährden, Betrieb sofort einstellen!

	 <b>GEFAHR</b>
	<b>Stromschlag</b> Vor Arbeiten an der elektrischen Anlage des Gerüstbauaufzuges den Netzstecker ziehen.
	

## 9.1 Störungstabelle

Nachfolgende finden Sie mögliche Störungen sowie die entsprechende Abhilfe.

Störung	Ursache	Abhilfe
Winde fährt nicht	Netzstecker ausgesteckt  Netzsicherung  Steuersicherung  <b>NOT AUS</b> -Taste gedrückt  Schlaffseilschalter betätigt  Übertemperatur des Antriebsmotors	Netzstecker einstecken  Netzsicherungen prüfen ggf. tauschen/einschalten  Kontrolle / Korrektur (siehe Kapitel 9.2.2)  <b>NOT AUS</b> -Taste entriegeln  Drahtseil spannen (siehe Kapitel 9.2.3)  Warten, bis der Antriebsmotor abkühlt und Last reduzieren
Motor bringen keine volle Leistung	Spannungsabfall von mehr als 10%	Zuleitung bzw. Verlängerungskabel mit höherem Querschnitt wählen (siehe Kapitel 9.2.1)
Winde fährt nur <b>AB</b>	Ist der <b>AUF/Überlast</b> -Endschalter funktionstüchtig	<b>AUF/Überlast</b> - Endschalter prüfen/austauschen
Kippmechanik ist hochgeklappt	Überlastschutz hat ausgelöst  Seilgewicht gegen den Schwenkarm gefahren	Last reduzieren  Abwärts fahren
Drahtseil spult einseitig auf die Seiltrommel	Vertikalrahmen (Gerüst) nicht senkrecht aufgestellt  Winde nicht waagrecht eingestellt	Vertikalrahmen (Gerüst) mit Wasserwaage ausrichten  Winde waagrecht stellen. (siehe Kapitel 9.2.4)

## 9.2 Störung beheben

### 9.2.1 Motor bringt nicht die volle Leistung

- Spannungsabfall von mehr als 10% der Nennspannung.
- Zuleitung mit höherem Leitungsquerschnitt wählen.
- Bei Überlastung schaltet der eingebaute Thermoschalter den Steuerstrom ab. Nach einer gewissen Abkühlzeit kann wieder weitergearbeitet werden (evtl. Beladung verringern).



**Mehrmaliges Überhitzen/Überladen ist zu unterlassen. - Sonst verkürzt sich die Motor-/Bremsen-Lebensdauer.**

### 9.2.2 Steuersicherung

#### **MINI 60 S**

Zum Erreichen der Steuersicherungen muss die Motorabdeckung abgenommen werden.

(3 x Hutmutter Schlüsselweite SW 10mm)

1 x Sicherung (5x20) 230V / T 250mA

1 x Sicherung (5x20) 230V / T 63mA

#### **MAXI 120S / 150 S**

Am Dreiecksrahmen der Winde.

1 x Sicherung (5x20) 230V / T 2,0A



### 9.2.3 Schlaffseilschalter betätigt

#### Ursache

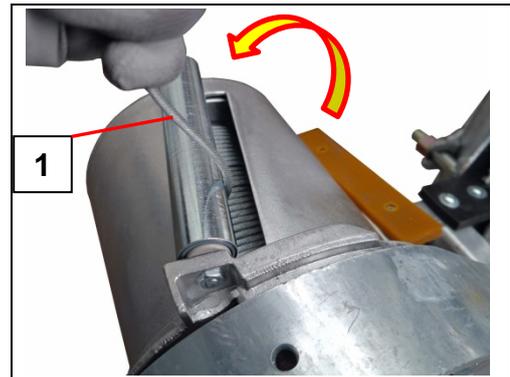
Der bewegliche Trommelschutz verhindert das lockern des Drahtseils auf der Seiltrommel beim Absetzen der Last am Boden.



**Der bewegliche Trommelschutz schaltet die Steuerung in beide Richtungen ab.**

#### Maßnahme:

- Drahtseil (1) spannen und senkrecht stellen.  
Der bewegliche Trommelschutz wird in Betriebsstellung gebracht und die Last kann wieder nach oben gefahren werden.



### 9.2.4 Drahtseil spult einseitig auf

Das Seil muss gleichmäßig (jede Seil- Lage) auf der Seiltrommel aufspulen. Sollte das Seil nicht zufriedenstellend aufgespult werden, muss die senkrechte Montage des Vertikalrahmens (Gerüst) bzw. die Neigung der Seiltrommel überprüft werden.

#### Kontrolle

- Der Vertikalrahmen des Gerüsts, an dem der Gerüstbauaufzug montiert ist, muss senkrecht ausgerichtet sein.
- Die Neigung der Seiltrommel muss eingestellt sein.

Von Werk aus ist der Antrieb (Seiltrommel) mit ca. 0,5° Neigung eingestellt. Sollte das Drahtseil trotzdem nicht zufriedenstellend aufgespult werden, muss diese Einstellung überprüft werden.

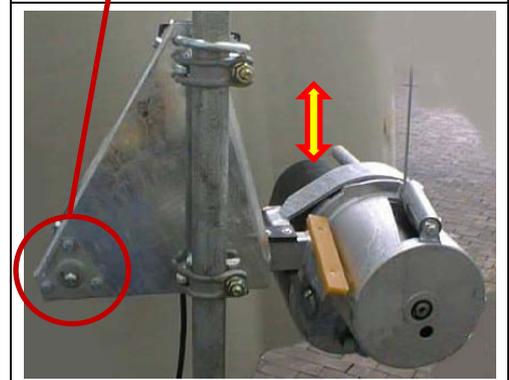
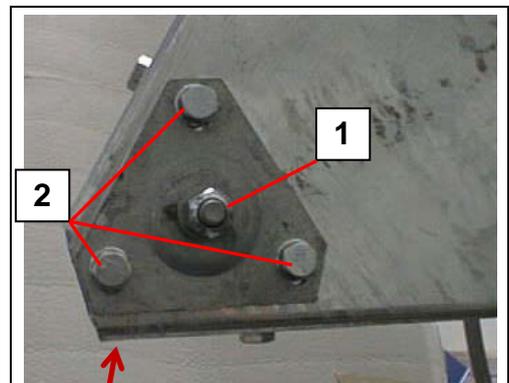
- Wasserwaage oben auf die Schutzhaube legen und waagrechte Lage überprüfen. Waagrechte Oberkante der Schutzhaube entspricht ca. 0,5° Neigung an der Seiltrommel



#### Einstellung ändern

Sicherungsmutter M12 (1) auf festen Sitz prüfen (nicht lösen).

- Die drei Schrauben M8 (2) lockern. (Schlüsselweite 13mm)
- Die Neigung des Antriebes mit Wasserwaage einstellen (siehe oben).
- Antrieb in der eingestellten Position halten und die drei Schrauben (2) festziehen.
- Seilspulung kontrollieren.



### 9.3 *Instandsetzung*



**Instandsetzungsarbeiten dürfen nur von geschulten und befähigten Personen durchgeführt werden, weil sie ein spezielles Fachwissen und besondere Fähigkeiten erfordern. Beides wird in dieser Betriebsanleitung nicht vermittelt.**

**Bei Ersatzteilbestellung geben Sie bitte an:**

- Typ
- Baujahr
- Fabrik-Nr.
- Betriebsspannung
- Gewünschte Stückzahl

Das Typenschild befindet sich am Schlitten der Grundeinheit.



**Ersatzteile müssen den technischen Anforderungen des Herstellers entsprechen! Verwenden Sie nur Originalersatzteile von GEDA.**

Für Service- oder Instandsetzungsarbeiten bestellen Sie unseren Kundendienst:

**Vertriebs- und Kundendienstadressen siehe Kapitel 1.4**

## 10 Entsorgung der Maschine

Das Gerät ist am Ende seiner Lebensdauer fachgerecht zu demontieren und entsprechend den nationalen Bestimmungen zu entsorgen.

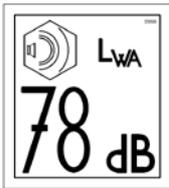
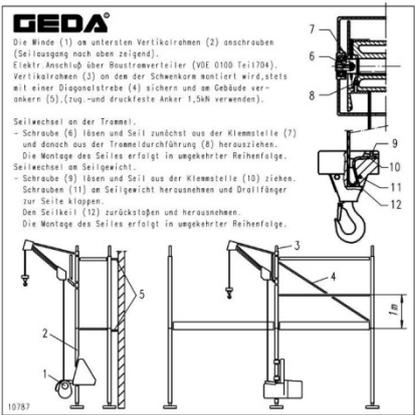
### Beachten Sie bei der Entsorgung von Komponenten des Gerätes:

- Öl/Fett ablassen und umweltgerecht entsorgen.
- Metallteile der Wiederverwertung zuführen.
- Kunststoffteile der Wiederverwertung zuführen.

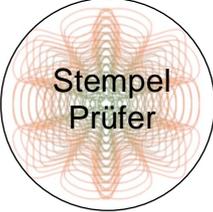
### Empfehlung:

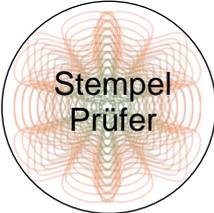
Nehmen Sie mit dem Hersteller Kontakt auf oder beauftragen Sie ein Fachunternehmen mit der vorschriftsmäßigen Entsorgung.

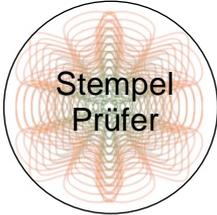
## 11 Zusammenfassung der Hinweisschilder

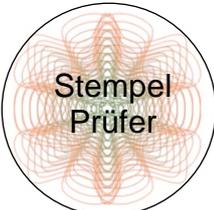
		 <p><b>GEDA®</b> Die Winde (1) an untersten Vertikalrahmen (2) anschrauben (Seilzuggang nach oben zeigend). Elektr. Anschluss über Bauströmverfäher (VDE 0100 Teil 1704). Vertikalrahmen (3) an dem der Schwenkarm montiert wird, stets mit einer Diagonelstrebe (4) sichern und am Gebäude verankern (5). (zug- und druckfeste Anker 1,5kN verwenden).</p> <p>Seilwechsel an der Tramme: - Schraube (6) lösen und Seil zunächst aus der Klemmstelle (7) und danach aus der Trammeführung (8) herausziehen. Die Montage des Seiles erfolgt in umgekehrter Reihenfolge. Seilwechsel an Seilgewicht: - Schraube (9) lösen und Seil aus der Klemmstelle (10) ziehen. Schrauben (11) am Seilgewicht herausnehmen und Drahtfänger zur Seite kloppen. Den Seilkopf (12) zurückklappen und herausnehmen. Die Montage des Seiles erfolgt in umgekehrter Reihenfolge.</p>
Art.- Nr. 033697	Art.- Nr. 07223 (DE) Art.- Nr. 17849 (GB, USA) Art.- Nr. 19333 (FR) Art.- Nr. 19240 (PL) Art.- Nr. 21433 (NL)	Art.- Nr. 10787 (DE) Art.- Nr. 26991 (GB, USA) Art.- Nr. 26879 (FR) Art.- Nr. 18822 (SE) Art.- Nr. 26878 (NL)

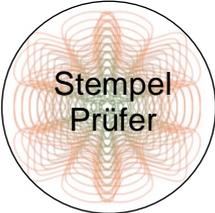
## 12 Dokumentation der Prüfungen

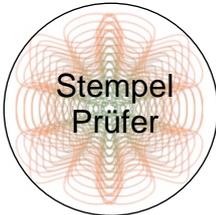
Dokumentation über eine <input type="checkbox"/> regelmäßige Prüfung nach Wartungsplan <input type="checkbox"/> außerordentliche Prüfung nach besonderen Ereignissen	
Name:	Seriennummer:
Baujahr:	Fabriknummer:
Die Maschine wurde am _____ einer Prüfung unterzogen. Dabei wurden <input type="checkbox"/> keine <input type="checkbox"/> folgende Mängel festgestellt:  _____  _____	
Umfang der Prüfung:  _____  _____	
Noch ausstehende Teilprüfungen:  _____	
Der Weiterbetrieb wurde: <input type="checkbox"/> verboten <input type="checkbox"/> erlaubt	Nachprüfung ist <input type="checkbox"/> erforderlich <input type="checkbox"/> nicht erforderlich
Ort, Datum	Unterschrift (Sachverständiger / befähigte Person*)
	*Name der befähigten Person
	Betreiber: Anschrift:
	_____
	_____
Betreiber: Mängel zur Kenntnis genommen:	_____
Mängel behoben:	_____

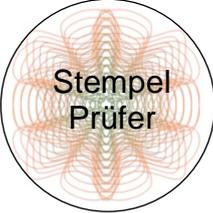
Dokumentation über eine <input type="checkbox"/> regelmäßige Prüfung nach Wartungsplan <input type="checkbox"/> außerordentliche Prüfung nach besonderen Ereignissen	
Name:	Seriennummer:
Baujahr:	Fabriknummer:
Die Maschine wurde am _____ einer Prüfung unterzogen. Dabei wurden <input type="checkbox"/> keine <input type="checkbox"/> folgende Mängel festgestellt:	
_____	
_____	
_____	
_____	
Umfang der Prüfung:	
_____	
_____	
Noch ausstehende Teilprüfungen:	
_____	
_____	
Der Weiterbetrieb wurde: <input type="checkbox"/> verboten <input type="checkbox"/> erlaubt	Nachprüfung ist <input type="checkbox"/> erforderlich <input type="checkbox"/> nicht erforderlich
Ort, Datum	Unterschrift (Sachverständiger / befähigte Person*)
	*Name der befähigten Person
	Betreiber: Anschrift:
	_____
	_____
Betreiber: Mängel zur Kenntnis genommen:	_____
Mängel behoben:	_____

Dokumentation über eine <input type="checkbox"/> regelmäßige Prüfung nach Wartungsplan <input type="checkbox"/> außerordentliche Prüfung nach besonderen Ereignissen	
Name:	Seriennummer:
Baujahr:	Fabriknummer:
Die Maschine wurde am _____ einer Prüfung unterzogen. Dabei wurden <input type="checkbox"/> keine <input type="checkbox"/> folgende Mängel festgestellt:	
<hr/> <hr/> <hr/> <hr/> <hr/>	
Umfang der Prüfung:	
<hr/> <hr/> <hr/>	
Noch ausstehende Teilprüfungen:	
<hr/> <hr/>	
Der Weiterbetrieb wurde: <input type="checkbox"/> verboten <input type="checkbox"/> erlaubt	Nachprüfung ist <input type="checkbox"/> erforderlich <input type="checkbox"/> nicht erforderlich
Ort, Datum	Unterschrift (Sachverständiger / befähigte Person*)
	*Name der befähigten Person
	Betreiber: Anschrift:
	<hr/>
	<hr/>
Betreiber: Mängel zur Kenntnis genommen:	<hr/>
Mängel behoben:	<hr/>

Dokumentation über eine <input type="checkbox"/> regelmäßige Prüfung nach Wartungsplan <input type="checkbox"/> außerordentliche Prüfung nach besonderen Ereignissen					
Name:	Seriennummer:				
Baujahr:	Fabriknummer:				
Die Maschine wurde am _____ einer Prüfung unterzogen. Dabei wurden <input type="checkbox"/> keine <input type="checkbox"/> folgende Mängel festgestellt:					
_____ _____ _____ _____					
Umfang der Prüfung:					
_____ _____ _____					
Noch ausstehende Teilprüfungen:					
_____ _____					
Der Weiterbetrieb wurde: <input type="checkbox"/> verboten <input type="checkbox"/> erlaubt	Nachprüfung ist <input type="checkbox"/> erforderlich <input type="checkbox"/> nicht erforderlich				
Ort, Datum	Unterschrift (Sachverständiger / befähigte Person*)				
	<table border="1" style="width: 100%; border-collapse: collapse;"> <tr> <td>*Name der befähigten Person</td> </tr> <tr> <td>Betreiber: Anschrift:</td> </tr> <tr> <td> </td> </tr> <tr> <td> </td> </tr> </table>	*Name der befähigten Person	Betreiber: Anschrift:		
*Name der befähigten Person					
Betreiber: Anschrift:					
Betreiber: Mängel zur Kenntnis genommen:					
_____ _____					
Mängel behoben:					
_____ _____					

Dokumentation über eine <input type="checkbox"/> regelmäßige Prüfung nach Wartungsplan <input type="checkbox"/> außerordentliche Prüfung nach besonderen Ereignissen					
Name:	Seriennummer:				
Baujahr:	Fabriknummer:				
Die Maschine wurde am _____ einer Prüfung unterzogen. Dabei wurden <input type="checkbox"/> keine <input type="checkbox"/> folgende Mängel festgestellt:					
Umfang der Prüfung:					
Noch ausstehende Teilprüfungen:					
Der Weiterbetrieb wurde: <input type="checkbox"/> verboten <input type="checkbox"/> erlaubt	Nachprüfung ist <input type="checkbox"/> erforderlich <input type="checkbox"/> nicht erforderlich				
Ort, Datum	Unterschrift (Sachverständiger / befähigte Person*)				
	<table border="1" style="width: 100%; border-collapse: collapse;"> <tr> <td style="padding: 2px;">*Name der befähigten Person</td> </tr> <tr> <td style="padding: 2px;">Betreiber: Anschrift:</td> </tr> <tr> <td style="height: 20px;"> </td> </tr> <tr> <td style="height: 20px;"> </td> </tr> </table>	*Name der befähigten Person	Betreiber: Anschrift:		
*Name der befähigten Person					
Betreiber: Anschrift:					
Betreiber: Mängel zur Kenntnis genommen:					
Mängel behoben:					

Dokumentation über eine <input type="checkbox"/> regelmäßige Prüfung nach Wartungsplan <input type="checkbox"/> außerordentliche Prüfung nach besonderen Ereignissen	
Name:	Seriennummer:
Baujahr:	Fabriknummer:
Die Maschine wurde am _____ einer Prüfung unterzogen. Dabei wurden <input type="checkbox"/> keine <input type="checkbox"/> folgende Mängel festgestellt:	
Umfang der Prüfung:	
Noch ausstehende Teilprüfungen:	
Der Weiterbetrieb wurde: <input type="checkbox"/> verboten <input type="checkbox"/> erlaubt	Nachprüfung ist <input type="checkbox"/> erforderlich <input type="checkbox"/> nicht erforderlich
Ort, Datum	Unterschrift (Sachverständiger / befähigte Person*)
	*Name der befähigten Person <hr/> Betreiber: Anschrift: <hr/> <hr/> <hr/>
Betreiber:	
Mängel zur Kenntnis genommen:	
Mängel behoben:	

Dokumentation über eine <input type="checkbox"/> regelmäßige Prüfung nach Wartungsplan <input type="checkbox"/> außerordentliche Prüfung nach besonderen Ereignissen					
Name:	Seriennummer:				
Baujahr:	Fabriknummer:				
Die Maschine wurde am _____ einer Prüfung unterzogen. Dabei wurden <input type="checkbox"/> keine <input type="checkbox"/> folgende Mängel festgestellt:					
Umfang der Prüfung:					
Noch ausstehende Teilprüfungen:					
Der Weiterbetrieb wurde: <input type="checkbox"/> verboten <input type="checkbox"/> erlaubt	Nachprüfung ist <input type="checkbox"/> erforderlich <input type="checkbox"/> nicht erforderlich				
Ort, Datum	Unterschrift (Sachverständiger / befähigte Person*)				
	<table border="1" style="width: 100%; border-collapse: collapse;"> <tr> <td style="padding: 5px;">*Name der befähigten Person</td> </tr> <tr> <td style="padding: 5px;">Betreiber: Anschrift:</td> </tr> <tr> <td style="height: 20px;"> </td> </tr> <tr> <td style="height: 20px;"> </td> </tr> </table>	*Name der befähigten Person	Betreiber: Anschrift:		
*Name der befähigten Person					
Betreiber: Anschrift:					
Betreiber:					
Mängel zur Kenntnis genommen:					
Mängel behoben:					



## Raum für Notizen

Notiz eingetragen  
Name: / Datum  
Position